

Regles Tècniques i de Competició

Resum del [llibre de Regles](#) de World Athletics

Actualitzat a 20abr2026

formaciojutgesccj@gmail.com

Preàmbul

Aquesta presentació en Power-Point té les següents **finalitats**:

1. Disposar d'una presentació amb la majoria de les Regles internacionals d'atletisme que pot ser usada [amb les modificacions pertinents] **per docència**
2. Disposar d'una versió de les **Regles en català en un llenguatge planer**
3. **Excloure d'aquesta versió les Regles excessivament específiques** [per exemple, mesures d'artefactes que difícilment usará un Jutge que no pertanyi a un panell d'especialistes en Direcció Tècnica]
4. Facilitar la **immediata actualització** de les Regles en el nostre entorn

Aspectes tècnics i de llenguatge:

5. La presentació usa el gènere masculí per referir-se, indistintament, a homes o dones
6. Si no és exigible, s'usa el singular per defecte (per exemple, quan es parla del Delegat Tècnic pot ser que sigui més d'un Delegat Tècnic)
7. Seguint la nomenclatura de World Athletics, l'ús de la puntuació (decimals i milers) serà usant punt (.) pels decimals i coma (,) pels milers a partir de deu mil inclòs
8. El document font que s'ha utilitzat és la versió anglesa de les Regles disponible a la web de World Athletics
9. Tot i haver fet un esforç per recollir i descriure el més fidelment possible les Regles més importants [de fet, totes les Regles que hauria de saber un Jutge de nivell RFEA II que no pertanyi a un panell d'especialistes], en cas de conflicte o dubte, es recomana consultar la versió anglesa disponible a la web de World Athletics, que prevaldrà
10. Les Regles aquí recollides es basen en les que s'apliquen a les World Ranking Competitions. Cal adaptar-les als requeriments específics de les nostres competicions seguint les normatives FCA o RFEA, segons calgui
11. En cas que detecteu qualsevol error o tingueu algun suggeriment, s'agrairà que ho comuniqueu al correu electrònic que figura en la portada

Abreviatures

- AP: Àrea de Penalització
- CIT: Centre d'Informació Tècnica
- CR: Cambra de Requeriments
- DC: Director de Competició
- DeT: Delegat Tècnic
- DNF: no acaba la cursa
- DNS: no inicia la competició
- DQ: desqualificat
- DR: Director de Reunió
- DT: Director Tècnic
- FF: Foto Finish
- FM: Federació Membre
- JA: Jutge Àrbitre
- JAp: Jurat d'Apel·lació
- JC: Jutge en Cap
- JCM: Jutge en Cap de Marxa
- JM: Jutge de Marxa
- JS: Jutge de Sortides
- L: infracció de carrer no desqualificant
- OC: Organisme Competent (WA, EA, RFEA, FCA, etc)
- RC: Regla de Competició
- Rclas: ronda classificatòria
- RM: rècord mundial
- RT: Regla Tècnica
- SF: sortida falsa
- SH: salts horitzontals
- SIS: Sistema d'Informació de Sortides
- SV: salts verticals
- TR: temps de reacció (en sortides de velocitat)
- WA: World Athletics
- WAR: WA Referee (Jutge Àrbitre)
- WRC: World Ranking Competition
- ZC: Zona de Competició

Codis de colors i lletres

Text (adaptat) de les Regles

Text (adaptat) aclaridor en verd de les Regles

Aclariment per part de qui ha redactat aquest resum

Exemple

[Enllaç d'internet](#)

Negreta o subratllat quan s'ha volgut recalcar quelcom

Regla afegida o modificada el darrer mig any

OFICIALS

RÈCORDS MUNDIALS

GENERAL

CURSES EN PISTA

CONCURSOS

SALTS VERTICALS

SALTS HORIZONTALS

LLANÇAMENTS

COMBINADES

PISTA CURTA

MARXA

CURSES EN RUTA

CROS / MUNTANYA i TRAIL

RC1 Autorització per organitzar competicions

- WA és la responsable de supervisar les WRC
- [Aquí](#) es pot veure quines competicions són WRC. En resum, es poden agrupar en:
 - Competicions organitzades o autoritzades per WA (*inclou Jocs Olímpics, Campionats del Món, mítings, ...*)
 - Competicions organitzades o autoritzades per les associacions d'àrea [*com el Campionat d'Europa organitzat per European Athletics*]
 - Competicions organitzades o autoritzades per FM [*com el Campionat d'Espanya absolut o una competició que la RFEA hagi demanat incloure al WRC*]

RC3 Oficials Internacionals

- Delegat d'Organització
- DeT
- Delegat Mèdic
- Delegat Antidopatge
- WAR*
- WA JM*
- Mesurador Internacional de Ruta*
- WA JS*
- WA Jutge FF*
- JAp

Els Oficials internacionals han de dur un distintiu o vestimenta que els identifiqui

* Oficials distribuïts per categories

En general, tots aquests Oficials són jutges no locals, anomenats per l'OC que supervisa la competició

RC4 Delegat d'Organització

- Vincle de WA amb l'Organitzador
- Inclou responsabilitats financeres
- Reporta al Consell (o assimilat)
- Coopera amb el DeT

RC5 Delegat Tècnic

- [Technical Delegates Guidelines](#)
- Relació amb l'Organitzador per assegurar que tot està d'acord a les Regles i [Track and Field Facilities Manual](#)
- **Mítings per invitació:**
 - Donaran suport i consell a l'Organitzador
 - Redactaran un informe

RC5 Delegat Tècnic

- **Altres competicions:**

- Proposa horari i mínimes
- Proposa llista d'artefactes i si se n'admeten de personals
- Assegura que les FM reben les Regulacions Tècniques amb antelació
- Controla les inscripcions [RC5.1.5, veure RT8.1]
- Marques de classificació i Rclas
- Sortejos i llistes de sortida
- Decideix sobre imprevistos previs a la competició (junt amb l'Organitzador)
- Decideix sobre imprevistos durant la competició (junt amb JA i DC), intentant mantenir la màxima justícia
- Presidir la Reunió Tècnica i dirigir la reunió de WAR
- Redactar un informe amb recomanacions futures

RC6 Delegat Mèdic

- Autoritat en qualsevol assumpte mèdic
- Assegura que les seues (competició, escalfament i entrenament) tenen serveis mèdics per examinar, tractar i emergències
- [Veure RT6.1]

- Examinar i certificar la lesió d'un atleta que no ha pogut participar* [veure RT4.4]
- Impedir participar (DNS) o fer retirar (DNF) a un atleta*
 - Si l'atleta no compleix, en curses serà DQ
 - Si l'atleta no compleix, en concursos només s'anul·larien les marques afectades, mantenint els resultats d'intents previs i la corresponent classificació

* ho pot fer una persona delegada pel Delegat Mèdic

RC8 World Athletics Referees

- El DeT designa el cap de WAR si no ha estat assignat prèviament
- El cap assignarà a cada WAR a una prova
- El WAR fa de JA
- [WA Gold Referee Guidelines](#)

RC11 World Athletics Judge de Sortides i de Foto Finish

- [Starting Guidelines](#) i [Photo Finish Guidelines](#)
- El DeT diu quines sortides donarà el JS
- El JS ha de supervisar i comprovar el SIS
- Les decisions del **JS** sí poden ser revocades pel JA
- Les decisions del **JC FF** no poden ser revocades pel JA (sí per JApel)

RC12 Jurat d'Apel·lació

- Normalment format per 3, 5 o 7 persones (amb un President i un Secretari, que pot o no formar part del Jurat)
- Si hi ha una reclamació sobre marxa, un dels membres ha de ser WA JM
- Els membres d'una FM implicada en una reclamació no poden intervenir (i seran substituïts per l'OC)
- Existeix la possibilitat que en una competició no hi hagi Jurat d'Apel·lació [aleshores, la decisió del Jutge Àrbitre seria final. Això està pensat per WRC, on es disposen de grans mitjans tecnològics. Per les nostres competicions seria preferible que sí que hi fos, ja que es garanteixen millor els drets dels atletes]

RC13 Oficials de la Competició

- **Oficials Directius**

- DC
- DR
- DT
- Director de Presentació

- **Oficials de Competició**

- JA*
- JC*
- Altres Judges [veure RC19 a RC29]

* Els JA i JC han de dur un distintiu o vestimenta que els identifiqui

- **Altres Oficials**

- Locutors
- Estadístics
- Metges
- Voluntaris

En general, tots aquests Oficials són jutges locals, anomenats per la FM on es disputa la competició

RC13 Oficials de la Competició

- Intentar que a la ZC hi hagi el menor nombre de persones possible (incloent els Jutges)
- Els Oficials tenen la responsabilitat de fer tot el possible per a que la ZC sigui un **lloc segur**
- **En cas de conflicte entre Reglament i seguretat, prevaldrà la seguretat**

RC14 Director de Competició

- Coordinat amb el DeT i altres delegats
- Planejar i executar l'organització tècnica de la competició (incloent presentacions i lliurament de guardons)
- Resoldre els problemes tècnics o proposar una alternativa
- Dirigir la interacció entre els participants en la competició
- Estar en contacte amb els Oficials clau i les persones involucrades en el desenvolupament i transmissió de la competició
- Coordinat amb el Director de Presentació i el Coordinador de Sortides
- Dissenyar i publicar l'horari de CR, junt amb el JC de CR
- En el cas d'una falta antiesportiva greu per part d'un atleta, reportar-la a l'OC [veure RT7.5]
- Ha de tenir una visió òptima de la competició, a prop de l'equip de Presentació i amb connexions tecnològiques i monitors de suport

RC15 Director de Reunió

- És el responsable de que la competició es desenvolupi correctament, sota l'autoritat del DC i seguint les indicacions del DeT
- S'assegura que tots els Oficials fan la missió que tenen encarregada, i els pot substituir si creu que no fan bé la seva tasca
- Junt amb el Cap de Pista s'asseguraran que només hi ha a la ZC les persones autoritzades
- Insistirà en que els Jutges que ja no tinguin una tasca abandonin la ZC
- En competicions de >4 hores o >1 dia es recomana que hi hagi adjunt(s)

RC16 Director Tècnic

- És el responsable de que tot el material i zones de competició segueixen les Regles
- Posa i treu l'equipament necessari seguint el pla del DeT
- Si n'hi ha, comprova i marca els artefactes personals
- Ha rebut, o sap que existeix, un certificat d'homologació de la instal·lació d'atletisme
- Està sota la direcció del DC i DR
- Si un JA o JC necessita que es canviï res, ho comunicarà al DR i aquest al DT [a la pràctica, molts cops la comunicació és directa amb el DT]

RC17 Director de Presentació

- Coordinat amb el DC i en cooperació amb el DeT i el Delegat d'Organització
- Responsable del “show”:
 - Informatiu
 - Entretingut
 - Viu
 - Atractiu
- Informar el més aviat possible de:
 - Llistes de sortida
 - Temps de pas
 - Resultats finals
 - ...
- L'equip de Presentació inclou:
 - Locutors (en comunicació directa amb el DC i el Director de Presentació)
 - Marcadors
 - Vídeo pantalles
 - Tècnics d'àudio i vídeo
 - Personal per cerimònies
 - ...

RC18 Jutge Àrbitre

- Un o més JA per:
 - CR
 - Sortides
 - Curses (si no hi ha JA de sortides, hauria de supervisar totes les sortides, almenys les de velocitat. El JC FF té l'autoritat en quant a les posicions i temps finals [veure RT8.3 i RT19.21]])
 - Concursos
 - Combinades (si hi ha JA de Sortides, no aplica en sortides)
 - Fora pista
 - Vídeo (en comunicació directa amb tots els altres JA)
- **S'assegurarà de que es segueixen les Regles** (i normatives particulars)
- Decidirà sobre qualsevol protesta o qüestió en litigi
- Decidirà sobre qualsevol situació no prevista de la competició incloent zona d'escalfament, CR, ZC, celebracions i lliurament de guardons, conjuntament amb el DeT
- **No ha d'actuar com a Jutge**
- **No li cal una reclamació (ni per part d'un Jutge o Auxiliar) per prendre una decisió per si sol**
- **Pot revocar la decisió d'un altre Jutge, excepte les del JCM** (i del JC FF [veure RT8.3])
- Pot revocar la decisió d'una SF, excepte si s'usa un SIS del qual no es tenen dubtes de funcionament [veure RT8.4.1]

RC18 Jutge Àrbitre

- Ha de **revisar i signar tots els resultats** (el JC FF les posicions i temps si s'usa FF) i immediatament ser enviats a Secretaria
- Supervisarà la mesura dels rècords si s'usa un aparell de mesures científiques [RC18.4]
- Pot **amonestar o excloure** a un atleta o equip de relleus [veure RT7.1]
- **Pot reconsiderar qualsevol decisió que hagi pres**, personal o arrel d'una protesta. Normalment, ho farà abans del lliurament de guardons o de la decisió del JAp
- Pot declarar nul·la una prova o part d'ella i fer que es repeteixi (la prova o part d'ella, el mateix dia o no)
- Pot permetre competir a un atleta **“sota protesta”** [excepte RT8.1 “Exclusió prèvia a la competició”, que ho permet el DeT]
- Pot permetre a un atleta que ha estat obstruït o empès [veure RT17.1], o quan s'ha donat una SF incorrecta [veure RT8.4.3] fer un re-run o passar a una ronda posterior **(excepte en condicions molt excepcionals, l'atleta hauria d'haver acabat la cursa)**

RC18 Jutge Àrbitre

- El JA és el responsable de comprovar la col·locació de l'anemòmetre [veure RC27]
- El JA pot permetre adaptacions en les Regles per a atletes discapacitats, sempre que no suposin un avantatge. *Exemple: permetre la sortida dreta en velocitat a una persona sense braços*
- No es permetrà la participació de guies per discapacitats visuals, excepte si ho permeten les normes particulars de la competició
- *S'hauria de reflectir als resultats (o donar resultats separats) la participació de discapacitats amb Regles modificades*
- *En cas de conflicte entre un JA de Vídeo i un altre JA, el criteri del JA de Vídeo prevaldrà, excepte si és relatiu a una sortida, en que prevaldrà el criteri del JA de sortides*

RC19 Jutges

- El **JC** de cada prova ha de coordinar la resta dels jutges de la prova i, si no s'ha fet abans, distribuir-los
- **Els Jutges poden reconsiderar qualsevol decisió mentre sigui aplicable**
- Els Jutges d'arribades han de:
 - actuar des del mateix costat
 - en línia amb la meta
 - almenys a 5 metres d'aquesta
 - des d'una plataforma elevada
- Almenys 2 Jutges de concursos portaran secretaries independents, comparant-les al final de cada ronda d'intents
- El Jutge [no especifica explícitament que hagi de ser el JC, tot i ser el més habitual] aixecarà la bandera blanca (vàlid) o vermella (nul) si no s'usa un sistema alternatiu (*per exemple, semàfors*)
- **En cas de dubte, es donarà benefici a l'atleta (no es sancionarà)**
 - Si es disposa de vídeo arbitratge, el Jutge el pot consultar. Si la resposta no és immediata, es donarà nul però es mesurarà l'intent cautelament
- **NO usar més d'un set de banderes blanca/vermella en un concurs.** Altres Jutges sense bandera poden indicar quelcom d'altres formes (*per exemple, javelina plana, ho farà mitjançant un gest amb la mà*)

RC20 Auxiliars del Jutge Àrbitre (curses)

- Només informen al JA, però NO tenen autoritat
- Els Auxiliars seran distribuïts pel JA (o pel Cap d'Auxiliars) per poder detectar violació de les Regles (excepte la tècnica de la marxa) comeses per atletes o altres persones
- Quan detectin tal infracció, aixecaran una bandera groga (o altre mètode aprovat pel DeT) i ompliran un formulari amb la infracció comesa que faran arribar al JA, qui decidirà
- Si l'Auxiliar detecta que un atleta ha corregut fora del seu carrer o s'ha fet una transferència fora de zona de transferència ha de senyalar el lloc on ha passat (amb una marca a la pista, dibuixant-ho o per medis electrònics)
- Encara que l'atleta DNF, l'Auxiliar ha d'informar qualsevol infracció que hagi comés [veure RT8.4.4]

RC21 Cronometradors

- Cronometratge manual: [Guidelines for Manual Timekeeping](#)
- FF: poden tenir Cronometradors manuals de back-up
- Cronometratge amb transponedor: poden tenir Cronometradors manuals de back-up
- En tots els casos, hi haurà un JC més altres Jutges
- Els Cronometradors manuals actuaran des del mateix costat de la pista, preferiblement l'exterior [veure RC19]

RC22 Coordinador de Sortides

- [Starting Guidelines](#)
- Distribuir l'Equip de Sortides (si no ho ha fet el DeT)
- Supervisar l'Equip de Sortides
- Després de rebre l'ordre del DC, informar al JS que ja pot donar la sortida [tothom implicat està preparat]
- Interlocutor amb l'empresa de cronometratge
- Custodiarà tots els documents relatius a les sortides, incloent els temps de reacció i els gràfics d'ona
- En cas de SF, assegurar-se que es segueix el procediment estipulat (targetes)

RC22 Jutge de Sortides

- [Starting Guidelines](#)
- La seva missió és assegurar una **sortida justa** per tots els atletes
- Té el control de la sortida
- Ha de veure perfectament a tots els atletes en la sortida, amb el menor angle possible
- En sortides esglaonades, si no hi ha altaveus individuals a cada carrer, el JS s'ha de col·locar en una posició equidistant a cada atleta
- El JS no ha de cridar (excepte si hi ha atletes molt lluny i no s'usen altaveus)
- Ha d'avortar la sortida si hi ha una infracció o no és justa
- És l'únic que pot DQ per SF [a banda de les competències del JA]

RC22 Adjunts del Jutge de Sortides

- [Starting Guidelines](#)
- Té el control d'una part de la sortida (només alguns atletes)
- Ha de veure perfectament tots els atletes assignats en la sortida
- Ha d'avortar la sortida si hi ha una infracció [no cal si ja ho ha fet el JS]
- Si l'Adjunt avorta la sortida, li explicarà al JS què ha passat, qui decidirà
- Sempre almenys un Adjunt
- Hi ha d'haver almenys 2 Adjunts en 200, 300 tanques, 400, 400 tanques, 4x100, 4x200, relleu combinat i 4x400

RC23 Ajudants del Jutge de Sortides

- S'asseguren que els atletes surten a la sèrie que els hi toca i amb el seu dorsal correctament posat
- Col·loquen els atletes uns 3 metres abans de la sortida i indiquen al JS que està tot preparat [si es repeteix la sortida, es procedeix igual]
- Donen els testimonis al primer rellevista
- S'asseguraran de la bona col·locació dels atletes en la sortida [veure RT16.3 i RT16.4]
- Mostraran les targetes groga i negra o vermella i negra quan correspongui [veure RT16.9] [Tot i que el RIA no ho especifica, a la pràctica, també ensenyen la targeta verda, si cal]

RC24 Comptavoltes

- [Guidelines for lap scoring](#)
- En curses **>1500m**
- En curses $\geq 5000\text{m}$ o en marxa s'ha de registrar el temps de cada atleta en cada volta:
 - Temps donat per un Cronometrador
 - Dirigits pel JA
 - No >4 corredors per Jutge (no >6 en marxa)
- S'accepten mètodes computeritzats (*com per exemple xips **al dorsal***)
- Un Comptavoltes, a la línia de meta, s'encarrega del marcador, que canviarà quan el primer atleta entri a la recta principal. Atletes doblats o a punt de ser-ho rebran indicacions manuals (*per exemple amb la mà o amb una cartolina*). Tocarà la campana en la darrera volta de cada atleta

RC25 Secretaria

- Secretari de Competició:
 - Recull els resultats dels JA, JC de Cronometratge i Operador d'Anemòmetre
 - Els passa al locutor, els registra i els fa arribar al DC
- Si s'usa un sistema informatitzat de resultats, el locutor i el DC hi han de tenir-hi accés
- Quan competeixen atletes amb diferents especificacions (artefactes, tanques,...) cal deixar constància als resultats o donar-los per separat*
- Si competeixen atletes discapacitats usant un guia o un ajudant no permès [veure RT6.3.4] els resultats es publicaran per separat*

* Es sumaran tots els atletes participants per ser tingut en compte en el nombre mínim de participants [fins i tot per homologar rècords]

RC25.4 Abreviatures i símbols

DNS	No ha competit
DNF	S'ha retirat en una cursa
NM	No ha fet cap intent vàlid en un concurs
DQ	Desqualificat [afegir l'article]
O	Intent vàlid en SV
X	Intent nul en un concurs
-	No fa un intent en un concurs ("passa")
r	Retirat d'un concurs
Q	Classificat per lloc o mínima
q	Classificat per temps o marca de repesca

qR	Passa a la següent Rclas per decisió del JA
qJ	Passa a la següent Rclas per decisió del JAp
qD	Passa a la següent Rclas per sorteig
>	Flexió (marxa)
~	Pèrdua de contacte (marxa)
YC	Targeta groga [afegir l'article]
YRC	Segona targeta groga [afegir l'article]
RC	Targeta vermella directa [afegir l'article]
L	Infracció de carrer
P	Competeix sota protesta

RC25.5 Secretaria (Centre d'Informació Tècnica, CIT)

- En anglès: TIC
- Recomanat per competicions >1 dia i obligatori en algunes WRC
- Pot ser físic i/o virtual
- Facilita i assegura la comunicació entre:
 - Delegacions dels equips
 - Organitzadors
 - DeT
 - L'administrador de la competició
- **Mostrador d'Informació Esportiva (SID en anglès, MID en castellà): “sub-CIT” localitzat en altres llocs (*allotjament dels equips*)**

RC26 Cap de Pista

- S'assegura que no hi hagi ningú no autoritzat a la pista i regula les entrades i sortides d'ella
- S'assegura que els espectadors i la TV poden seguir la competició
- Segueix el pla del DC i les ordres directes del DR
- Totes les persones autoritzades han de portar una vestimenta o distintiu específic (*dorsals, uniformes, petos, etc*)

RC27 Operador de l'Anemòmetre

- Reporta el vent a Secretaria
- No cal si s'activa automàticament
- **És el JA qui ha de revisar que l'anemòmetre està ben col·locat**

RC28 Jutge de Mesures Científiques

- Electronic Distance Measurement (EDM)
- Video Distance Measurement (VDM)
- Altres aparells de mesures científiques
- Abans de la prova:
 - Es reunirà amb l'equip tècnic de l'aparell i es familiaritzarà en el seu ús
 - Supervisarà la posició de l'aparell
 - Triarà una sèrie de punts, mesurats amb una cinta metàl·lica calibrada, per comprovar la concordança amb l'equip, sota la supervisió del JA
 - Omplirà un formulari signat per tots els participants en la comprovació i s'adjuntarà amb els resultats
- Durant la prova pot fer una mesura de comprovació addicional (normalment sense cinta) si les circumstàncies ho exigeixen (*per exemple, si dubta que l'equip continui funcionant bé*). En cas de rècord, el JA supervisarà la mesura [veure RC18.4]
- Després de la competició tornarà a comprovar la concordança [*habitualment en els mateixos punts usats anteriorment*]

RC29 Jutges de Cambra de Requeriments

- El JC de CR ha de:
 - Preparar un horari de CR, junt amb el DC
 - Supervisar el trànsit entre la zona d'escalfament i la ZC de forma que els atletes estiguin preparats a l'hora de la seva prova
- Els Jutges de CR s'asseguraran que els atletes:
 - vesteixen la seva roba oficial
 - porten els dorsals assignats i correctament
 - compleixen la normativa sobre sabatilles i claus
 - compleixen la normativa sobre publicitat (roba i bosses)
 - no entren material no autoritzat a la ZC
- Es recomana adaptar la normativa de la CR a cada competició (horaris, què es revisarà, espais,...) i fer-la saber als participants amb antelació [*per exemple, difícilment revisarem publicitat en promoció*]

RC31 Rècords mundials

- S'ha de fer en una competició autoritzada i publicada, almenys amb un dia d'antelació, per la FM
- ≥ 3 participants en proves individuals i ≥ 2 equips de relleus “de bona fe”
- No s'accepten RM en proves simultànies excepte:
 - Concursos
 - Proves fora de l'estadi (marxa i ruta)
- Tipus de RM [noteu que no es diferencia segons tipus de pista]:
 - Absoluts (“World Records”)
 - Sub'20 (“World U20 Records”)
- Un atleta (o tots els components d'un relleu) que faci un RM:
 - ha de ser elegible per competir
 - pertànyer a una sola FM
 - confirmar la seva data de naixement (RM sub'20)
 - passar immediatament i amb èxit un control antidopatge d'acord amb les Regles

RC31 Rècords mundials

- Si un posseïdor d'un RM reconeix haver-se dopat o usat una tècnica prohibida quan va fer el RM, li serà retirat
- Els RM inclouen les marques que:
 - Milloren l'anterior RM
 - Igualen l'anterior RM
- La FM on s'ha fet el RM ha d'enviar un formulari a WA i a la FM de l'atleta que ha batut el RM en ≤ 30 dies. A més, ha d'enviar:
 - el programa de la competició
 - els resultats complets de la prova
 - les imatges de FF i test zero (si s'ha usat cronometratge electrònic)
 - altres informacions, depenent del tipus de prova [*per exemple, TR, formulari mesures científiques, circuit homologat, etc*]

RC31.8 Rècords mundials

- Es pot homologar qualsevol rècord [si segueix les Regles] incloent també les marques aconseguides en:
 - Rclas
 - Desempats en SV
 - Proves declarades nul·les
 - Re-runs o repeticions de proves declarades nul·les
 - Intents fets en una ronda d'intents d'un concurs que després s'ha declarat nul·la per canvi d'horari o lloc de competició
 - Proves de marxa en que l'atleta ha entrat a AP [o se li ha sumat el temps equivalent] però no ha estat DQ
 - Proves individuals de combinades [independentment de si ha acabat la combinada o no]

[Noteu que no s'haurien d'homologar RM aconseguits “sota protesta” que després no ha estat acceptada, RM aconseguits en una ronda en que es rep una targeta vermella (o 2a groga), RM aconseguits en combinades sota condicions més favorables (vent, SF), curses no acabades o trams de relleus]

RC31.12 Rècords mundials (curses en pista estàndard)

- **Pistes de 400 metres**
- El RM s'ha d'haver aconseguit seguint la RT14 en:
 - una pista amb certificat WA, o
 - en una pista que compleixi la RT2 [pista homologada]
 - una instal·lació homologada fora d'estadi [veure RT11.2]
 - una pista coberta o semi-coberta de $>201.20\text{m}$ [220 iardes] i $\leq 400\text{m}$ [veure RT 11.3]
- Si la cursa fa $\geq 200\text{m}$, la longitud de la pista pel carrer 1 no pot superar els 402.30m [440 iardes] i la sortida s'ha d'haver donat en el perímetre de la pista. Si la ria es exterior, aquesta limitació no s'aplica a les curses d'obstacles
- El radi màxim de la corba pel carrer més exterior ha de ser $\leq 50\text{m}$, excepte si hi ha 2 radis (aleshores el major no pot ocupar més d'una tercera part de la corba)

RC31.13 Rècords mundials (curses en pista curta)

- **Pistes de 200 metres**
- El RM s'ha d'haver aconseguit en:
 - una pista amb certificat WA, o
 - en una pista que compleixi les RT41 a RT43 [pista curta homologada]
- Si la cursa fa $\geq 200\text{m}$, la longitud de la pista pel carrer 1 no pot superar els 201.20m [220 iardes]
- S'admeten RM en pistes $< 200\text{m}$
- El radi màxim de la corba pel carrer més exterior ha de ser $\leq 27\text{m}$
- En curses de > 1 volta, les 2 rectes han de tenir $\geq 30\text{m}$

RC31.14 Rècords mundials (curses)

- En curses de $\leq 800\text{m}$ i relleus $\leq 4 \times 400\text{m}$ només s'admetran cronometratges elèctrics [caldrà haver fet un test zero previ]
- En curses de $\leq 400\text{m}$ i relleus $\leq 4 \times 400\text{m}$ cal usar un SIS que funcioni correctament i doni els TR [no aplica en RM Sub'20]
- En curses $\leq 200\text{m}$ caldrà que el vent a favor sigui $\leq 2.0\text{m/s}$ [excepte en pista curta oval]
- Si s'ha infringit la RT17.3 [invasió de carrer] de forma que comporti DQ, no s'homologarà el RM [si ha envaït el carrer però només suposa L i no DQ, sí s'homologarà el RM]
- No s'homologarà el RM en una cursa individual disputada durant una combinada si l'atleta havia comès una SF

RC31 Marques parcials

- Una cursa es disputarà només sobre una distància, però sí que es poden combinar curses sobre distància i temps [*per exemple 20,000m i 1 hora*]
- Es poden admetre RM en temps parcials d'un mateix o diferents atletes
- Si l'atleta **DNF** la cursa, no s'homologaran les marques aconseguides en les distàncies de pas
- No s'homologarà cap marca parcial en **relleus**, ni del primer rellevista

RC31.17 Rècords mundials (concurors)

- Les mesures s'han de fer:
 - per **3 jutges** amb una cinta [o barra] d'**acer** calibrada
 - o, per un aparell de mesurament científic
- En SH caldrà que el vent a favor sigui $\leq 2.0\text{m/s}$
- En una mateixa prova es poden batre o igualar >1 RM [pel mateix o diferents atletes]
- En **llançaments**, l'artefacte ha d'haver estat homologat abans de la competició pel DT. **En cas que es faci un RM el JA haurà de marcar l'artefacte immediatament i, normalment acabada la prova, es tornarà a revisar** per comprovar que no s'ha produït cap canvi que impedis la ratificació del RM

RC31.18 Rècords mundials (combinades)

- S'apliquen les mateixes Regles que a les proves individuals
- Per homologar un RM en combinades, la **mitjana del vent en totes les proves** en que s'hagi de mesurar ha de ser $\leq 2.0\text{m/s}$ *[per exemple, si ha fet el 100 amb $+4.0\text{m/s}$, després llargada amb $+0.0\text{m/s}$ i 110t amb $+2.0\text{m/s}$, s'homologarà el RM de decatló però no la marca del 100].*
- Es pot aprofitar una marca que no sigui la millor en llargada però que tingui menys vent favorable per homologar un RM en combinades *[en l'exemple anterior, si la millor marca en llargada tenia $+1.0\text{m/s}$ ja no puc homologar el RM de decatló. Però si la 2a millor marca es va fer amb $+0.0\text{m/s}$ i encara era suficient per superar l'antic RM, s'homologaria el RM amb la puntuació atorgada per la 2a marca]*

RC31 Rècords mundials (marxa)

- **≥3 jutges WAR Gold o Silver**
- En ruta:
 - **Circuits entre 1-2 Km** (amb possible sortida i arribada a l'estadi). **Es poden permetre circuits <1Km si ho considera el DeT**
 - Circuit mesurat per un mesurador A o B de WA
 - Durant la prova, el mateix mesurador [o algú designat per ell d'acord amb l'OC] ha de verificar que el circuit que es segueix coincideix amb el certificat d'homologació
 - El més tard possible abans de la prova, el mateix dia de la prova o el més aviat possible després de la prova s'ha de re-mesurar el circuit per un mesurador de grau A diferent de qui va homologar el circuit. Si en l'homologació inicial del circuit hi havia 2 mesuradors i almenys 1 era A, no cal fer aquest re-mesurament
 - Els RM en distàncies de pas s'homologaran si les condicions en la distància parcial segueixen les Regles necessàries per batre un RM

RC31.21 Rècords mundials (ruta, excepte marxa)

- **El descens entre la sortida i l'arribada ha de ser $\leq 0.1\%$** [equivalent a 1m de desnivell per 1000m de recorregut]. *Per exemple, no es pot homologar un RM en 10Km amb la sortida a 100m i l'arribada a 89m (hem baixat 11 metres i el màxim admès eren 10 metres)*
- **La distància en línia recta entre la sortida i l'arribada serà $\leq 50\%$ de la distància a recórrer.** *Per exemple, en una cursa de 10Km, la sortida no pot estar a més de 5Km, en línia recta, de l'arribada*
- Circuit mesurat per un mesurador A o B de WA
- Durant la prova, el mateix mesurador [o algú designat per ell d'acord amb l'OC] ha de verificar que el circuit que es segueix coincideix amb el certificat d'homologació [en el cotxe cap de cursa o d'altra forma]
- El més tard possible abans de la prova, el mateix dia de la prova o el més aviat possible després de la prova s'ha de re-mesurar el circuit per un mesurador de grau A diferent de qui va homologar el circuit. Si en l'homologació inicial del circuit hi havia 2 mesuradors i almenys 1 era A, no cal fer aquest re-mesurament
- Els RM en distàncies de pas s'homologaran si les condicions en la distància parcial segueixen les Regles necessàries per batre un RM *[per exemple, en un circuit de 10Km amb la sortida i arribada al mateix lloc, el desnivell serà 0m. En canvi, si la 1a part del circuit fa baixada, es podria no homologar el RM en el pas pels 5Km si el desnivell $> 0.1\%$]*
- La maratón per relleus serà 5-10-5-10-5-7.195Km [amb una tolerància de l'1%]

RC31 i RC33 Altres rècords

- Es recomana que quan les FM i altres OC vulguin homologar els seus rècords adoptin les mateixes Regles que usa WA en els seus RM
- Els OC tenen certa flexibilitat per gestionar els seus propis rècords

Cada OC pren les seves decisions respecte als seus rècords

Exemple 1: la FCA no obliga a passar un control antidopatge per homologar un rècord de Catalunya. En canvi, la RFEA sí per homologar un rècord d'Espanya

Exemple 2: la RFEA inclou rècords sub'16 que en WA no existeixen

RC32 Proves en que hi ha rècords mundials

	Rècords mundials			
	Absolut		Sub'20	
	Homes	Dones	Homes	Dones
Curses lliures individuals				
50 m.l.l.	CTA	CTA	-	-
60 m.l.l.	CTA	CTA	CTA	CTA
100 m.l.l.	CTA	CTA	CTA	CTA
200 m.l.l.	CTA	CTA	CTA	CTA
200 m.l.l. pista curta	CTA	CTA	CTA	CTA
400 m.l.l.	CTA	CTA	CTA	CTA
400 m.l.l. pista curta	CTA	CTA	CTA	CTA
800 m.l.l.	CTA	CTA	CTA	CTA
800 m.l.l. pista curta	CTA	CTA	CTA	CTA
1000 m.l.l.	CTA/CM	CTA/CM	CTA/CM	CTA/CM
1000 m.l.l. pista curta	CTA/CM	CTA/CM	CTA/CM	CTA/CM
1500 m.l.l.	CTA/CM	CTA/CM	CTA/CM	CTA/CM
1500 m.l.l. pista curta	CTA/CM	CTA/CM	CTA/CM	CTA/CM
1 milla	CTA/CM	CTA/CM	CTA/CM	CTA/CM
1 milla pista curta	CTA/CM	CTA/CM	CTA/CM	CTA/CM
2000 m.l.l.	CTA/CM	CTA/CM	-	-
3000 m.l.l.	CTA/CM	CTA/CM	CTA/CM	CTA/CM
3000 m.l.l. pista curta	CTA/CM	CTA/CM	CTA/CM	CTA/CM
5000 m.l.l.	CTA/CM	CTA/CM	CTA/CM	CTA/CM
5000 m.l.l. pista curta	CTA/CM	CTA/CM	CTA/CM	CTA/CM
10000 m.l.l.	CTA/CM	CTA/CM	CTA/CM	CTA/CM
1 hora	CTA/CM	CTA/CM	-	-
Curses amb tanques				
50 m.t.	CTA	CTA	-	-
60 m.t.	CTA	CTA	CTA	CTA
100 m.t.	-	CTA	-	CTA
110 m.t.	CTA	-	CTA	-
400 m.t.	CTA	CTA	CTA	CTA
3000 m. obst.	CTA/CM	CTA/CM	CTA/CM	CTA/CM
Curses en ruta (excepte marxa i relleus)				
1 milla	CTA/CM/CT	CTA/CM/CT	-	-
5 Km	CTA/CM/CT	CTA/CM/CT	-	-
10 Km	CTA/CM/CT	CTA/CM/CT	-	-
Mitja marató	CTA/CM/CT	CTA/CM/CT	-	-
Marató	CTA/CM/CT	CTA/CM/CT	-	-
50 Km	CTA/CM/CT	CTA/CM/CT	-	-
100 Km	CTA/CM/CT	CTA/CM/CT	-	-

CTA: cronometratge totalment automàtic
 CM: cronometratge manual
 CT: cronometratge amb transponedor
 na: cronometratge no aplicable

	Rècords mundials					
	Absolut			Sub'20		
	Homes	Dones	Mixt	Homes	Dones	Mixt
Curses de marxa (pista i ruta)						
3000 m. marxa pista curta	-	CTA/CM	-	-	-	-
5000 m. marxa pista curta	CTA/CM	-	-	-	-	-
10000 m. marxa	-	CTA/CM	-	CTA/CM	CTA/CM	-
20000 m. marxa	CTA/CM	CTA/CM	-	-	-	-
Mitja marató en pista	CTA/CM	CTA/CM	-	-	-	-
30000 m. marxa	CTA/CM	-	-	-	-	-
35000 m. marxa	CTA/CM	CTA/CM	-	-	-	-
Marató en pista	CTA/CM	CTA/CM	-	-	-	-
50000 m. marxa	CTA/CM	CTA/CM	-	-	-	-
10 Km marxa	-	-	-	CTA/CM/CT	CTA/CM/CT	-
20 Km marxa	CTA/CM	CTA/CM	-	-	-	-
Mitja marató en ruta	CTA/CM/CT	CTA/CM/CT	-	-	-	-
35 Km marxa	CTA/CM/CT	CTA/CM/CT	-	-	-	-
Marató en ruta	CTA/CM/CT	CTA/CM/CT	-	-	-	-
50 Km marxa	CTA/CM/CT	CTA/CM/CT	-	-	-	-
Curses de relleus (pista i ruta)						
4x100 m.l.l.	CTA	CTA	CTA	CTA	CTA	CTA
4x200 m.l.l.	CTA	CTA	-	-	-	-
4x200 m.l.l. pista curta	CTA	CTA	-	-	-	-
4x400 m.l.l.	CTA	CTA	CTA	CTA	CTA	CTA
4x400 m.l.l. pista curta	CTA	CTA	CTA	-	-	-
4x800 m.l.l.	CTA	CTA	-	-	-	-
4x800 m.l.l. pista curta	CTA	CTA	-	-	-	-
1200-400-800-1600	CTA/CM	CTA/CM	-	-	-	-
4x1500 m.l.l.	CTA/CM	CTA/CM	-	-	-	-
5-10-5-10-5-7,195 Km	CTA/CM/CT	CTA/CM/CT	-	-	-	-
Concursos						
Alçada	na	na	-	na	na	-
Perxa	na	na	-	na	na	-
Llargada	na	na	-	na	na	-
Triple	na	na	-	na	na	-
Pes	na	na	-	na	na	-
Disc	na	na	-	na	na	-
Martell	na	na	-	na	na	-
Javelina	na	na	-	na	na	-
Combinades						
Pentatló pista curta	-	CTA	-	-	CTA	-
Heptatló pista curta	CTA	-	-	CTA	-	-
Heptatló	-	CTA	-	-	CTA	-
Decatló	CTA	CTA	-	CTA	CTA	-

- WA accepta 2 tipus de RM en curses en ruta* femenines:
 - Curses simultànies (participen conjuntament homes i dones)
 - Curses exclusives femenines (només hi participen dones, o estan suficientment separades dels homes)

* en milla en ruta no s'accepten RM en proves simultànies

* en marxa en ruta sí s'accepten RM en proves simultànies i no es diferencien dels aconseguits en proves de només dones

RT1 Generalitats

- Les WRC es regiran per aquestes Regles i qualsevol regulació aplicable
- En canvi, altres competicions poden ser disputades en un format diferent, **sempre que no es doni més drets als atletes** que els que permeten aquestes Regles, però adaptant-les si cal, i amb el vistiplau de l'OC [és el que passa en qualsevol competició de promoció]. *Com a exemple dels drets dels atletes, podem permetre només 4 intents (en comptes de 6) en llargada, però no 7*
- En les **curses massives fora de pista**, les Regles estan pensades per als atletes d'elit o que poden guanyar premis (significatius o econòmics) [per exemple, no entraria en aquesta categoria guanyar un trofeu i prou]. Els organitzadors hauran de fer saber sota quines normes participaran els atletes populars, especialment les relatives a la seguretat. *Un exemple és permetre als atletes populars dur auriculars [prohibits a RT6.3.2], però sí prohibir-los-hi si estan corrent per un circuit obert al trànsit*

RT2 La instal·lació d'atletisme

- D'acord amb [The World Athletics Track and Field Facilities Manual](#)
- En pista, la superfície ha de ser ferma i uniforme
- Les distàncies estàndard seran:
 - 400 metres
 - 200 metres (Pista Curta)
- La instal·lació d'atletisme també inclou les proves de ruta, cros, marxa, muntanya i trail [s'especifiquen als seus respectius apartats]

RT3 Categories d'edat i masculina/femenina

- **Categories d'edat:**
 - Sub'18: atleta que fa 16-17 anys l'any en curs
 - Sub'20: atleta que fa 18-19 anys l'any en curs
 - Màster: a partir del dia que l'atleta fa 35 anys. Es regeixen per les normes WA/WMA
- Un atleta que no vulgui o no pugui demostrar la seva edat (*per exemple amb un passaport*) no serà elegible per competir en una competició per edats
- **Categories masculina/femenina:**
 - Masculina
 - Femenina

RT4.3 Inscripcions concurrents

- Un atleta pot participar en >1 prova alhora
- Per a cada ronda d'intents (o intent en SV) **el JA pot permetre un canvi d'ordre** [avançar o endarrerir] en el salt/llançament [en competicions menors, a la pràctica ho acaba autoritzant el JC]
- Aquest canvi **està limitat a la ronda d'intents en que l'atleta l'ha demanat** [ho pot tornar a demanar tants cops com calgui, però ho ha de demanar a cada ronda d'intents]
- Si a l'atleta se li ha endarrerit l'intent però quan arriba **ja s'ha canviat de ronda d'intents** [o intent en SV] després d'haver-se exhaurit el temps per fer l'intent, es donarà un passi (-)
- Si l'atleta no realitza un intent, en l'ordre original que li tocava, **posterior a la ronda d'intents en que ha demanat el canvi**, se li donarà nul un cop s'exhaureixi el seu temps (X)
- **No es poden demanar canvis d'ordre en el darrer intent de la competició** (en combinades i Rclas sí). En aquest cas, si l'atleta està en una altra prova en el seu darrer intent, se li donarà un nul (X) un cop s'exhaureixi el seu temps
- Es suggereix que en competicions escolars es permeti a un atleta intentar una alçada en SV fins i tot si no ha fet un 1r o 2n intent [això ho hauria de regular la FCA/RFEA en les seves competicions escolars]

RT4.4 Abstenció de participar

- Un atleta hauria de ser exclòs de participar en proves posteriors o disputades alhora, incloent relleus, si:
 - havent confirmat, no competeix en una prova.
 - havent-se classificat per una ronda posterior, no competeix (no aplica a repesques)
 - competeix però no amb “autèntic esforç” (**no aplica a combinades**). En cas d'abandó es posarà “DNF RT4.4.3”
- El Delegat Mèdic pot justificar l'absència, però només podrà seguir competint a partir del dia següent
- El DeT pot admetre altres raons eximents
- WA especifica que cal complir aquesta norma en algunes WRC. A la pràctica, s'estén a altres competicions de menys rang

RT4.5 Absència en la Cambra de Requeriments

- **Un atleta que no estigui present a la CR en l'horari indicat no podrà participar en la prova i es mostrarà en els resultats com DNS**
- El JA tindrà la darrera decisió, incloent permetre la participació “**sota protesta**” si no pot prendre una decisió immediata
- **El JA pot acceptar raons justificades no atribuïbles a l'atleta com *problemes amb el transport oficial, errors en l'horari de CR,* i permetre participar a l'atleta**

RT5 Equipament

- **Roba:**

- Oficial (inclou, també, els lliuraments de guardons i voltes d'honor)
- Neta
- No ofensiva (la roba i com es porta)
- No transparent, fins i tot mullada
- Que no impedeixi la visió dels jutges. En marxa, la roba que impedeixi la visió clara i completa del genoll no està permesa, excepte malles ben adherides

- **Sabatilles:**

- L'atleta pot competir descalç o amb sabatilles (una o dues)
- [veure RT5.2]

- **Dorsals:**

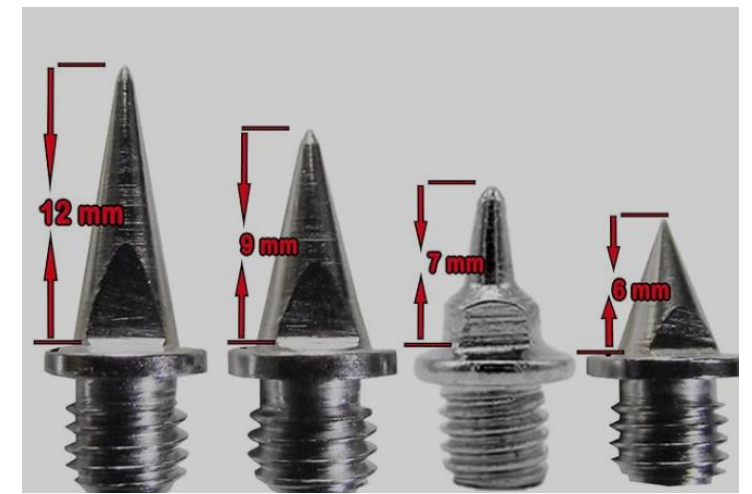
- 2 dorsals, un al tors i un a l'esquena. Visibles. En **salts**, l'atleta pot dur-ne només un
- Si l'atleta usa un xandall per competir, es posarà el dorsal sobre ell
- Un o dos dorsals poden mostrar un número, un nom, o qualsevol altre identificador
- Cap atleta pot prendre part en una competició sense dorsal
- Els dorsals no es poden retallar, doblegar ni tapar-se de cap manera
- En curses $\geq 10,000\text{m}$ els dorsals es poden perforar per a que passi l'aire, però sense afectar les lletres o números del dorsal
- Si s'usa FF, l'Organitzador pot exigir dur números adhesius addicionals a les cames o pantalons

RT5 Equipament

- **Un atleta que no compleixi les indicacions d'un JA respecte a l'equipament o que competeixi infringint les normes sobre equipament, serà DQ. S'intentarà, sempre que sigui possible, advertir a l'atleta que no pot competir amb un equipament no permès. Els Ajudants de Sortides, els Auxiliars del JA i els Jutges dels concursos tenen la responsabilitat de vigilar aquests aspectes i informar, si cal, al JA**

RT5.2 Sabatilles i claus

- La normativa sobre sabatilles i claus es pot veure a [Athletics Shoe Regulations](#)
- Petit extracte del que més pot afectar a un Jutge:
 - Claus:
 - Màxim 11 posicions de claus i 11 claus
 - Màxim 9mm llarg [6mm en pista coberta](12mm en alçada i javelina, en cros el DeT pot decidir claus més llargs)
 - Els propietaris de la instal·lació poden exigir llargades menors o restringir certs tipus de claus, comunicant-ho prèviament als atletes
 - Sabatilles (aplicable només a les que tenen un límit de gruix a la sola):
 - No s'admetran sabatilles amb una sola que tingui més gruix que el que es veu a la taula
 - Es permet l'ús de plantilles amb criteri mèdic (a revisar pel Jutge de Sabatilles [en la seva absència el JA])



Proves	Màxim gruix de la sola (mm)
Qualsevol cursa en pista (excepte marxa), salts i javelina	20
Marxa (pista i ruta)	40
Curses en ruta	40
Pes, disc i martell	Sense límit
Cros	Sense límit
Muntanya i Trail	Sense límit

Cap jutge ha de mesurar el gruix de la sola

[Cercador de sabatilles autoritzades](#)

RT6.1 Atenció mèdica

- L'atleta pot ser tractat dins la ZC només pel personal mèdic de la competició
- L'atleta pot ser tractat fora de la ZC (en llocs designats) pel personal mèdic propi autoritzat (pel Delegat Mèdic o DeT)
- **En cap cas s'esperarà o canviarà l'ordre de l'atleta**
- L'atenció mèdica donada per altres persones, un cop l'atleta ha sortit de la CR, és assistència

RT6.2 i RT6.3 Assistència no permesa

- Qualsevol atleta donant o rebut assistència en la ZC serà amonestat pel JA
- En general, es mostrarà primer una targeta groga
- Els següents casos són assistència, però n'hi poden haver més:
 - Assistència mèdica no autoritzada [veure RT6.1]
 - Comunicar temps parcials per persones no autoritzades a la ZC [veure RT17.14]
 - Avituallament il·legal [veure RT17.15.4, RT54.10.8 i RT55.8.8]
 - Marcar el pas per persones no participants, doblades o a punt de ser-ho, que corrin amb sabatilles no autoritzades; o mecanismes no autoritzats [RT6.3.1]*
 - Tenir o usar gravadores de vídeos, ràdios, CD, transmissors, mòbils o dispositius similars a la ZC [RT6.3.2]
 - Ús de tecnologia o dispositius que donin avantatge
 - Ús d'ajudes mecàniques (excepte les permeses per atletes discapacitats en [Mechanical Aids Regulations](#)) [RT6.3.4]
 - Que un Oficial doni consell o altre suport (*per exemple, consells tècnics, indicació del lloc de batuda, marge que li porta un rival en una cursa, etc*). [Els Oficials sí poden mostrar on ha batut un atleta en SH en el cas que hagi fet nul en la batuda]
 - Un atleta ajuda a progressar a un altre en una cursa (empenyent-lo, arrossegant-lo...) [RT6.3.6]*. [Es permet ajudar-lo a incorporar-se si ha caigut]
 - Assistència específica en llançaments [veure RT32.4]

* es pot mostrar targeta vermella directa



RT6.4 Assistència permesa

- Comunicació entre atletes
- Comunicació de l'atleta amb l'entrenador si aquest està fora de la ZC [hi hauria d'haver una zona d'entrenadors]. Es permet que l'atleta s'hi acosti, sense abandonar la ZC, i **sostingui, miri i manipuli**, només allà, un aparell per veure vídeos o imatges
- Atenció mèdica [veure RT6.1]
- Salvaguarda personal (*benes, cinturons, esparadrap, subjeccions, adhesius respiratoris, canelleres refrigerants,...*), revisable pel JA i el Delegat Mèdic [veure RT32.5 per assistència permesa específica en llançaments]
- Gorres, guants, sabatilles o altres peces de roba proporcionats als atletes en llocs oficials o quan ho aprovi el JA
- Que un Jutge o altra persona designada per l'Organitzador ajudi a un atleta a incorporar-se o a accedir a l'assistència mèdica
- Llums (o similar) que marquin el pas
- Pulsòmetres, podòmetres, etc, sempre que no permetin comunicar-se amb una altra persona

RT7.1 Conducta antiesportiva

- **Els atletes han de competir “amb esforç de bona fe”, de forma esportiva i apropiada**
- Un atleta (o equip de relleus) que no compleixi amb l'anterior pot ser advertit o exclòs
- **Entre d'altres, es pot amonestar també per:**
 - No seguir les ordres del Delegat Mèdic [veure RC6]
 - Assistència [veure RT6]
 - Impediment per donar la sortida [veure RT16.5]
 - **Obstruccions i contactes [veure RT17.1]**
 - Indicar temps parcials [veure RT17.14]
 - Avituallament [veure RT17.15.4, RT54.10.8 i RT55.8.8]
 - **No retirar marques no permeses [veure RT17.7, RT24.4 i RT25.3]**
 - Fer un intent en un ordre diferent [veure RT25.5]
 - Absència no comunicada durant un concurs [veure RT25.19]
 - **No complir amb les indicacions d'un Oficial en llançaments [veure RT32.4 i RT32.5]**
 - No sortir del circuit després d'una DQ o no entrar/romandre en AP en marxa [veure RT54.7.6]

RT7.1 Conducta antiesportiva

- En cas d'advertència es mostrarà una targeta groga 
- En cas d'exclusió es mostrarà una targeta vermella 
- Sempre que es mostri una targeta s'ha de reflectir als resultats i comunicar-ho a Secretaria i als altres JA
- En CR, l'autoritat del JA va des de la zona d'escalfament fins la ZC. Un cop allà, l'autoritat la té el respectiu JA
- El JA pot advertir/expulsar a qualsevol persona (si es pot, consultant abans al DC) de la ZC, escalfament, CR o zona d'entrenadors per conducta inapropiada o assistència

RT7.1 Conducta antiesportiva

- En general, es mostrarà una targeta groga en la primera ofensa
- En el cas d'una segona targeta groga (en la mateixa o altra prova), s'ensenyarà primer la groga i immediatament la vermella
- En el cas que un JA mostri una segona targeta groga i ignorés l'existència d'una primera, les conseqüències són les mateixes que si s'hagués mostrar la targeta vermella adequadament
- **Només es mostrarà una targeta vermella directa si:**
 - L'ofensa és greu
 - No es competeix “amb autèntic esforç”
 - Un atleta té una llebre que és una persona aliena a la cursa, doblada o a punt de ser doblada o alguna mena de mecanisme no autoritzat [veure RT6.3.1]
 - Un atleta es ajudat per un altre a progressar, més enllà d'ajudar-lo a incorporar-se [veure RT6.3.6]
- **Totes les targetes es poden reclamar al JAp**

RT7.1 Conducta antiesportiva

- En relleus, les targetes mostrades a cada integrant (durant el relleu) van en contra de l'equip

Exemple 1: Integrant-1 té una targeta groga per sortida en la semifinal de 4x100. Integrant-2 té una targeta groga per sortida en la final de 4x100. L'equip és DQ en la final (targeta vermella)

Exemple 2: Integrant-1 té una targeta groga per sortida en la semifinal de 4x100. Integrant-2 té una targeta groga per llançar el testimoni al terra a l'arribar a meta en la semifinal del 4x100. L'equip és DQ en la semifinal de 4x100 (targeta vermella)

RT7.2 Desqualificació per motiu tècnic

- Si un atleta és DQ per un motiu tècnic [no per un motiu disciplinari com es recull a RT7.1] les marques aconseguides en aquella ronda no seran vàlides. No es veuran afectades les marques aconseguides en rondes prèvies o altres proves, i no li impedirà seguir participant en la competició en altres proves

Exemple: Un atleta és DQ per fer caure una tanca amb la mà. La marca aconseguida en la cursa no li valdrà, però podrà disputar el relleu, per exemple

RT7.3 Desqualificació per conducta antiesportiva

- Si un atleta és exclòs [targeta vermella] d'una competició per un motiu antiesportiu [com es recull a RT7.1] serà DQ en la prova en que ha comès el fet
- Si l'exclusió és per una 2a targeta groga, només serà DQ en la prova en que ha comès el fet que li ha suposat la 2a targeta
- En la prova en que sigui DQ no li valdrà cap marca aconseguida en aquella ronda, però sí les aconseguides en rondes prèvies, proves prèvies i proves prèvies de les combinades [*per exemple, si la DQ es produeix en el 6è intent de llargada, també perd els 5 primers intents, però no les marques aconseguides en una Rclas*]
- En el moment que un atleta rep una targeta vermella queda impedit de continuar en competició (en la mateixa prova, en proves concurrents, en relleus i combinades) [*per exemple, l'atleta és DQ en llargada mentre també feia alçada. Perd totes les marques de llargada, manté les d'alçada, però no pot seguir competint en alçada*]

RT7.3 Desqualificació per conducta antiesportiva

Les targetes que ha provocat un atleta en un equip de relleus, l'afecten també a ell a nivell individual

Exemple 1:

- Atleta A té una targeta groga en una prova individual
- Atleta A rep una altra targeta groga en el relleu
- ➡ Atleta A rebrà una targeta vermella (2 targetes grogues), l'equip de relleus és DQ

Exemple 2 [A i B formen part del mateix equip de relleus]:

- Atleta A té una targeta groga en una prova individual
- Atleta B rep una targeta groga en el relleu
- ➡ No passa res

Exemple 3 [A, B i C formen part del mateix equip de relleus]:

- Atleta A té una targeta groga en una prova individual
- Atleta B rep una targeta groga en el relleu
- Atleta C rep una targeta groga en la mateixa cursa de relleus
- ➡ L'equip de relleus rep una targeta vermella (2 targetes grogues) i és DQ, però els 3 atletes poden seguir competint a nivell individual en altres proves

RT7.4 Desqualificació en relleus

- En la prova en que sigui DQ no li valdrà la marca aconseguida en aquella ronda en aquella prova, però sí les aconseguides en rondes prèvies *[en un improbable cas que un mateix equip de relleus fes 2 proves, per exemple primer 4x100 i després 4x400, la DQ en 4x400 no afectaria al 4x100]*
- La DQ d'un equip de relleus no impedirà als seus integrants seguir competint en altres proves, excepte si es considera que l'acció és prou greu, en que s'aplicaria RT7.3 als atletes implicats *[per exemple, un equip de relleus rep una 1a targeta groga per problemes en la sortida i una 2a per una obstrucció, el que resulta en DQ i targeta vermella. En aquest cas, els 2 implicats no han fet una acció suficient greu per ser apartats de la resta de la competició. En canvi, si un rellevista llança el testimoni al cap d'un Jutge, s'hauria de DQ a l'equip i excloure a aquest integrant de la resta de la competició]*

RT7.5 Ofenses serioses

- Si l'acció comesa per un atleta que li ha suposat targeta vermella és prou seriosa, el DC haurà de reportar-la a l'OC per que prengui les mesures disciplinàries pertinents [a efectes pràctics, en les nostres competicions, el JA ho recull a l'acta i la Federació actua en conseqüència]

RT8.1 Exclusió prèvia a la competició

- **La raó de l'exclusió serà sempre tècnica.** Altres motius d'exclusió seran jutjats per l'OC [veure RC5.1.5]
- El DeT pot excloure un atleta abans de la competició [veure RC5.1.5]
- Es pot reclamar al DeT contra la participació d'un atleta, abans de la competició
- La decisió del DeT es pot apel·lar al JAp
- Si no hi ha temps de prendre una decisió abans de la competició, es permetrà la participació sota protesta i decidirà l'OC

RT8.2 i RT8.3 Reclamacions

- Les reclamacions respecte al resultat o desenvolupament d'una prova s'han de fer fins 30' després de la publicació del resultat oficial de la prova
- L'Organitzador s'ha d'assegurar que es registra l'hora en que es fa aquesta publicació oficial
- Les reclamacions s'han de fer oralment al JA, qui revisarà tot el material disponible (inclosos vídeos)
- Les reclamacions només les poden fer els atletes (o els seus representants) que hagin competit en aquella ronda d'aquella prova [o en qualsevol prova si és una competició per punts amb equips] *[per exemple, un atleta eliminat en la semifinal de 100 no pot reclamar res del que passi en la final de 100, sí que podria reclamar el que ha passat a l'altra semifinal]*
- El JA prendrà una decisió, que es pot apel·lar al JAp, o es pot inhibir i traslladar directament la reclamació al JAp
- Quan el JA no estigui disponible, es pot tramitar la reclamació al CIT
- **El JC FF actuarà com a JA en les reclamacions sobre l'ordre d'arribada (i dels temps) dels atletes [RT8.3]**
- **Com qualsevol Jutge, el JA pot reconsiderar la seva decisió (si encara és aplicable i pràctic fer-ho) [RT8.9]**

RT8.4.1 Sortida “sota protesta”

- El JA pot deixar competir “sota protesta” a un atleta que faci una reclamació immediatament després que el JS li hagi assignat una SF si té dubtes si realment ha comés una SF
- Si s’usa un SIS no s’admetrà, excepte que el JA pensi que el SIS proporciona informació òbviament inexacta [en casos en que el temps de reacció sigui just per sota del legal i no es vegi cap moviment en els vídeos, el JA pot deixar sortir “sota protesta” a l’espera de més evidències tecnològiques]
- Si el deixa competir “sota protesta” se li mostrarà aquesta targeta [no s'especifica qui l'ha d'ensenyar, però al ser una decisió del JA, es pot entendre que seria aquest qui ho fes]



RT8.4.2 Sortida no anul·lada

- Un atleta pot reclamar al JA que el JS no ha avortat una sortida quan s'havia d'haver avortat
- Si el JA hi està d'acord actuarà sobre els atletes causants d'una sortida incorrecta (però no avortada) DQ per SF o amonestant-los (segons sigui l'acció comesa)
- La reclamació només la pot fer (s'han de complir les 2 premisses):
 - Un atleta que estigui competint en aquella cursa (o el seu representant)
 - Que hagi completat, normalment, la cursa amb autèntic esforç
- Tant si hi ha DQ o amonestació com si no, el JA pot decidir declarar la prova (o una part d'ella) nul·la i repetir la cursa (o una part d'ella) [repetir “part d'una cursa” vol dir amb només alguns dels participants originals, la distància es torna a córrer íntegrament]
- En aquesta Regla no importa si s'ha usat un SIS o no

RT8.4.3 Sortida nul·la incorrecta

- Un atleta pot reclamar al JA que el JS l'ha exclòs d'una sortida per SF (o que el propi JA li ha ensenyat targeta vermella per motius relacionats amb la sortida)
- Si el JA accepta la reclamació, li hauria de permetre córrer sol per obtenir un temps que li permetés (o no) accedir a una següent ronda
- Cap atleta hauria de progressar a una ronda posterior sense haver corregut, però el JA (o JAp) poden acceptar-ho, *per exemple, si no hi ha temps material per córrer sol o en distàncies llargues*
- Es pot aplicar aquesta Regla també en cas de que un atleta hagi sofert empentes, obstruccions, etc [veure RT17.1]

RT8.4.4 Protestes d'atletes DNF

- Si un atleta presenta una reclamació en una cursa però DNF, el JA s'ha d'assegurar que tal atleta no hauria de ser DQ per una altra acció
- En el cas que sí hagués d'estar DQ, la reclamació no s'acceptaria

Exemple: un atleta ha trepitjat 2 cops l'interior de la corba en un 800 i reclama que en la recta final és empès per un rival. La reclamació no serà tinguda en compte ja que quan l'atleta és empès ja hauria d'haver estat DQ prèviament per invasió de la corda

- [Està recollit en RC20]: **Si un atleta és DQ i DNF, preval DNF.** *Fins i tot, per exemple, si un corredor de tanques fa caure una tanca amb la mà i arriba a meta caminant. El JA, però, tindrà en compte la DQ per si l'atleta presentés una reclamació*

RT8.5 Intents “sota protesta”

- En un concurs un atleta pot reclamar immediatament al JA si li han donat un nul. Si el JA té algun dubte pot exigir que es mesuri la marca i es registri, a l’espera d’una decisió final
- Si aquest intent suposés el passi a la millora o a una alçada superior, el JA pot permetre a l’atleta seguir competint “sota protesta”
- Els jutges de caiguda haurien de marcar on ha caigut l’atleta/artefacte tot i que s’aixequi la bandera vermella (excepte en casos molt evidents):
 - L’atleta podria reclamar
 - El JC es podria haver equivocat (*per exemple, volia aixecar l’altra bandera*)

RT8.6 Marques “sota protesta”

- Totes les marques (i posicions) aconseguides sota protesta només seran vàlides si el JA (o el JAp) donen com a bona la reclamació de l'atleta
- En un concurs, el fet que un atleta passi a la millora “sota protesta” implica que un altre atleta també hi passa de forma cautelar (millora amb >8 atletes). Els resultats que aquest atleta hagi aconseguit en la millora seran vàlids, independentment de si se li acaba donant o no la raó a l'atleta que participava “sota protesta”

RT8.7 a RT8.11 Reclamació al Jurat d'Apel·lació

- Es pot reclamar una decisió del JA [o JCM o JC FF] al JAp fins 30' després de:
 - la publicació oficial dels resultats modificats pel JA [o JCM o JC FF]
 - la comunicació al reclamant que no es modifica res
- Ha de ser per escrit i signada per l'atleta [o el seu representant]
- Acompanyada d'un dipòsit [l'article diu 100\$ però a la FCA demanen 50€] que serà retornat només si es dona la raó al reclamant
- Les reclamacions només les poden fer els atletes (o els seus representants) que hagin competit en aquella ronda d'aquella prova [o en qualsevol prova si és una competició per punts amb equips]
- En el cas que les evidències disponibles [les mateixes o altres que disposava el JA] no siguin concloents, es respectarà la decisió del JA [o JCM o JC FF]

RT8.7 a RT8.11 Reclamació al Jurat d'Apel·lació

- El JAp pot reconsiderar la seva decisió si apareixen noves evidències concloents, sempre que la nova decisió sigui encara aplicable (normalment, abans del lliurament de guardons)
- Les decisions que impliquin punts no coberts per aquestes Regles seran reportades pel President del JAp a WA
- Les decisions del JAp (o en la seva absència o si no s'hi reclama, les decisions del JA [o JCM o JC FF]) seran finals i inapel·lables (fins i tot al Tribunal Arbitral de l'Esport (TAD, CAS en anglès, TAS en francès))

RT9 Classificacions de competicions

- **Competició masculina**
- **Competició femenina**
- **Competició mixta:** relleus o proves d'equips en que competeixen homes i dones alhora amb una sola classificació
- **Competició simultània:** proves en que participen homes i dones alhora, però amb classificacions separades
- No es permeten proves simultànies, excepte:
 - Concursos^{*,**} (depenent del tipus de WRC)
 - Curses^{*,***} en pista $\geq 5000\text{m}$ només si hi ha pocs/ques atletes
 - Curses fora de pista

* Es donaran les classificacions separades per sexe (concursos) o s'especificarà el sexe (curses)

** Es pot fer que a cada ronda salti primer un sexe i després un altre, o anar alternant dins de la mateixa ronda. El temps disponible i les cadències seran com si tots els participants fossin del mateix sexe

*** En cap cas es permet que un atleta d'un sexe faci de llebre a un atleta d'un altre sexe

RT10 Homologació i mesures

- Un homologador qualificat emetrà un certificat de la instal·lació d'atletisme on es disputen les proves segons RT2 [pista estàndard], RT11.2 [pistes fora d'instal·lacions tradicionals], RT11.3 [pistes cobertes >200m] o RT41 [pista curta]
- En els concursos d'algunes WRC les mesures s'hauran de fer amb una **cinta** [o barra] **d'acer** calibrada o un **aparell de mesurament científic**. En altres proves de menor rang es pot usar una **cinta de fibra de vidre** [però no es podria homologar un RM]

RT11.2 Proves en pistes no tradicionals

- Les marques aconseguides en pistes no tradicionals (*en una plaça, al carrer, en una estació, a la platja, etc*) són vàlides si:
 - La competició ha estat autoritzada per l'OC
 - Hi ha Jutges oficiant
 - L'equipament i artefactes segueixen les Regles
 - Un homologador qualificat ha emès un certificat de la instal·lació [veure RT10] abans de la competició (a ser possible el mateix dia de la competició). **Si la competició dura >1 dia i l'homologador garanteix que no s'ha modificat la instal·lació, no cal re-homologar-la i es pot homologar fins 2 dies abans de la competició**

RT11.3 Proves en pistes cobertes >200 metres

- Les marques aconseguides en pistes cobertes o semi-cobertes >220 iardes [201.20m] fins 400m es tindran en compte com si s'haguessin aconseguït en pista estàndard (400m) si
 - La competició ha estat autoritzada per l'OC
 - Hi ha Jutges oficials
 - L'equipament i artefactes segueixen les Regles
 - Un homologador qualificat ha emès un certificat de la instal·lació [veure RT10]
- Així, en un mateix rànking poden aparèixer marques fetes en pistes a l'aire lliure de 400m i pistes cobertes de 400m
- Les marques aconseguides en pistes <200m es computen com a aconseguïdes en pista curta

RT11.4 Homologació de marques

- Es pot homologar qualsevol marca [si segueix les Regles] incloent també les marques aconseguides en:
 - Rclas
 - Desempats en SV
 - Proves declarades nul·les
 - Re-runs o repeticions de proves declarades nul·les
 - Intents fets en una ronda d'un concurs que després s'ha declarat nul·la per canvi d'horari o lloc de competició
 - Proves de marxa en que l'atleta ha entrat a AP [o se li ha sumat el temps equivalent] però no ha estat DQ
 - Proves individuals de combinades [independentment si ha acabat la combinada o no]
- [Noteu que no s'haurien d'homologar marques aconseguides “sota protesta” que després no ha estat acceptada, aconseguides en una ronda en que es rep una targeta vermella (o 2a groga), aconseguides en combinades sota condicions més favorables (vent, SF), curses no acabades o trams de relleus]

La RT11.1 diu que **només les marques aconseguides en WRC són vàlides**. Això no ho tenim en compte per competicions de menor nivell, però aleshores, per WA aquestes marques no existeixen

RT11.4 Homologació de marques

- WA admet, com a mínima [no com a marca o rècord], les marques aconseguides en combinades si:
 - la velocitat del vent en totes les proves en que es mesura és $\leq 4\text{m/s}$, o
 - la mitjana del vent en totes les proves en que s'hagi de mesurar és $\leq 2\text{m/s}$

Exemples: un atleta que en decatló ha tingut els següents vents en 100m, llargada i 110t:

- *+2.0m/s, +1.0m/s i +4.0m/s: no pot fer rècord, però sí mínima*
- *+2.0m/s, +1.0m/s i +5.0m/s: no pot fer rècord ni mínima*
- *+2.0m/s, -1.0m/s i +5.0m/s: pot fer rècord i mínima*

RT12 Gravacions en vídeo

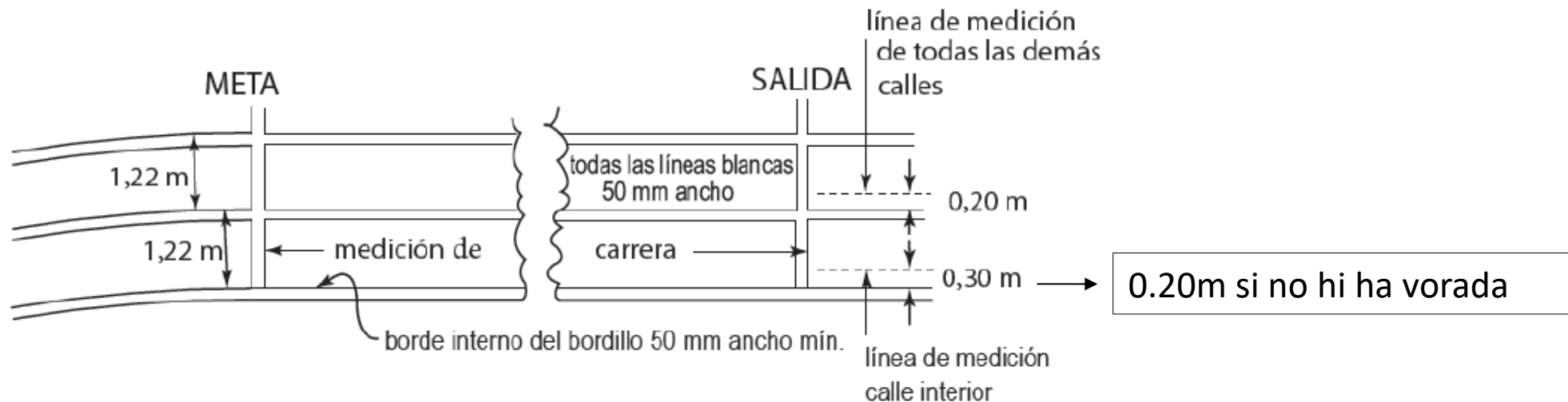
- En algunes WRC i sempre que sigui possible ha d'haver-hi una gravació de vídeo oficial de totes les proves per comprovar si es segueixen les Regles i la precisió de les mesures
- [Video Recording and Video Referee Guidelines](#)
- El JA de vídeo actuarà normalment:
 - de forma proactiva en les curses
 - de forma reactiva en els concursos
- El JA de vídeo prendrà una decisió i la traslladarà als altres Jutges afectats [JA, JC FF]
- També es poden usar les gravacions per estudiar qualsevol reclamació d'un atleta, dubte o confirmació d'infracció que comuniqui qualsevol Jutge

RT14.1 Mesures d'una pista estàndard

- Mesura **400m**, amb 2 rectes paral·leles i 2 corbes idèntiques
- La corda estarà coberta per una vorada blanca d'alçada 50-65mm i amplada 50-250mm. La vorada es pot treure a les rectes, on la corda haurà d'estar pintada de blanc amb una línia de 5cm [a efectes pràctics, la corda sempre està pintada de blanc amb una línia de 5cm]
- Es posaran cons (o banderes) si s'ha retirat la vorada:
 - Alçada $\geq 15\text{cm}$
 - De forma que la base del con ocupi però no sobrepassi la línia de la corda
 - En corba cada $\leq 4\text{m}$ [$\leq 2\text{m}$ per la part corba del desviament de la ria]
 - En recta [no obligatori] cada $\leq 10\text{m}$
- El mateix procediment anterior es pot aplicar:
 - en el desviament de la ria
 - en sortides partides [per exemple 5000m]
- La corda ha de tenir una marca de 5x5cm sobre la línia blanca al principi i final de cada corba. En aquests 4 punts hi ha d'haver un con durant les curses [per veure infraccions de línia]



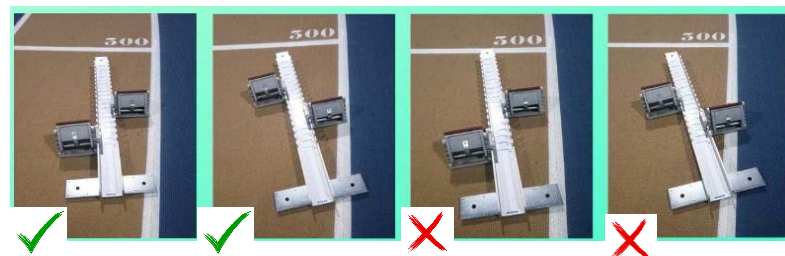
RT14.2 Com es mesura una pista estàndard



Hi ha més especificacions detallades en les Regles que, normalment, un jutge no comprovarà ja que la pista ha d'haver passat una homologació prèvia

RT15 Els blocs de sortida

- Són obligatoris en totes les curses $\leq 400m$ i $\leq 4 \times 400m$. Són prohibits en distàncies superiors
- No pot tocar la línia de sortida, ni sortir del carrer, excepte la part posterior de l'estructura [no el bloc], que pot sortir cap al costat exterior, sempre que no molesti a cap altre atleta



- Els blocs s'han de poder fixar, amb claus, fermament al terra per a que no es moguin durant la sortida
- En algunes WRC [i per homologar RM] cal que estiguin connectats a un SIS
- L'ús de llums en les sortides per atletes amb problemes auditius és permès

Les Regles recullen més especificacions dels blocs que normalment no comprovarem, ja que la pràctica totalitat dels que tenim a les pistes s'han comprat a fabricants homologats. També parla de com han de ser els blocs personals, quelcom inaudit a les nostres competicions

RT16.1 La línia de sortida

- Serà blanca i de 5cm d'ample. Fora de pista pot ser fins a 30cm d'ample i d'un color que contrasti
- En curses amb sortida sense carrers, la línia serà corba. Es pot prolongar fora del darrer carrer una sortida en corba, sempre que sigui sobre el sintètic
- La numeració dels carrers serà de dins (1) cap a fora (8), en la direcció de cursa

RT16.2 Les veus de sortida

- Les sortides seran en la llengua local, anglès o francès [en algunes WRC seran en anglès]
- En les curses $\leq 400\text{m}$ i $\leq 4 \times 400\text{m}$, les veus de sortida seran
 - “Als seus llocs”
 - “Llestos”/”Llestes”
- En les curses $> 400\text{m}$ i $> 4 \times 400\text{m}$, les veus de sortida seran
 - “Als seus llocs”
- Si el JS vol avortar la sortida abans del tret dirà “**En peus**”
- El tret es dispararà, normalment, apuntant la pistola enlaire
- **El JS ha d'assegurar-se que els Cronometradors, Jutges d'Arribades i Operador de l'Anemòmetre estan preparats abans de donar la sortida**

RT16.3 Sortides amb blocs

- En totes les curses $\leq 400\text{m}$ o $\leq 4 \times 400\text{m}$
- “Als seus llocs”
 - Peus tocant les planxes dels blocs
 - Peus i mans dins del carrer completament
 - Un o dos genolls al terra
 - Immòbils
- “Llestos/Llestes”
 - Just abans el JS aixeca el braç amb la pistola
 - El(s) genoll(s) s'aixequen
 - Immòbils
- Tret

RT16.4 Sortides sense blocs

- En totes les curses >400m o >4x400m
- “Als seus llocs”
 - Peus darrera la línia de sortida i, si és per carrers, peus dins del carrer completament [a RT16.7 queda clar que els 2 peus han de tocar el terra]
 - Les mans NO poden tocar el terra en cap cas
 - Immòbils
- Tret

RT16.5 Actitud antiesportiva en la sortida

- Els atletes han de seguir sense demora les indicacions del JS
- Si un atleta...
 - Impedeix la sortida perquè aixeca la mà, s'aixeca, s'asseu,... sense una raó vàlida [a criteri del JA]
 - No segueix les ordres (o ho fa massa lentament) del JS o no s'està quiet en la posició de "Als seus llocs" o "Llestos"
 - Molesta a altres atletes amb sorolls, moviments,..., provocant que un altre atleta cometi sortida falsa [* veure següent diapositiva]
- ...el JS avortarà la sortida
- En aquest cas, el JA pot amonestar a l'atleta causant [veure RT7.1]



RT16.5 Actitud antiesportiva en la sortida

- * En canvi, si els sorolls o moviments d'un atleta no provoquen cap sortida falsa, s'avortarà la sortida però es mostrarà una targeta verda (**sense conseqüències per als atletes**). Però si el mateix atleta, torna a fer aquestes accions tot i no provocar la sortida falsa d'un altre atleta, el JA el pot amonestar [veure RT7.1]



- Si el JS ha avortat la sortida per qualsevol causa externa, o el JA no està d'acord amb **una SF atorgada** pel JS, es mostrarà una targeta verda (o altra forma aprovada pel DeT) (**sense conseqüències per als atletes**)
- Es recomana que es comuniqui als atletes, equips, locutors i medis el motiu pel qual s'ha anul·lat la sortida i la decisió presa
- En cap cas s'ha de mostrar una targeta verda si s'acaba de mostrar una targeta groga o vermella

RT16.6 Sistema d'Informació de Sortides

- Si s'usa un SIS, el JS (i/o un Adjunt seu) ha de dur auriculars que li permetin escoltar el senyal que emet el SIS si el temps de reacció **<100 mil·lèsimes** [$<0.100s$]
- Si s'activa el senyal acústic del SIS s'ha d'avortar la sortida
- El JS examinarà els temps de reacció i qualsevol altra evidència [vídeos, gràfics d'ona,...] per confirmar qui ha comés la SF
- En qualsevol cas, el SIS ha de ser un recurs més per donar la decisió més correcta possible

RT16.7 Sortida falsa

- Es considera **començar la cursa**:
 - En una sortida amb blocs, qualsevol moviment de l'atleta que inclogui o resulti en aixecar alguna mà del terra o peu de les planxes dels blocs
 - En una sortida sense blocs, qualsevol moviment que resulti en aixecar algun peu del terra
- Serà SF si el JS considera que abans del tret, l'atleta:
 - ha començat la cursa,
 - o ha iniciat un moviment, que no ha pogut aturar, que provoca començar la cursa
- Qualsevol altre moviment no inclòs entre els anteriors no serà SF [però pot ser motiu de sanció disciplinària]
- En sortides de peu, no es donarà SF per un desequilibri accidental. Si és conseqüència d'una empenta, es podrà sancionar disciplinàriament a l'atleta que ha donat l'empenta

RT16.8 Sortida falsa

- Un atleta que faci SF serà DQ pel JS [excepte en combinades, veure RT39.8]
- Es pot donar més d'una SF en una cursa, però s'evitarà DQ als atletes que han sortit per un "efecte dòmino"
- Si s'ha avortat la sortida sense que hi hagi cap atleta implicat (*per exemple, per un error de la pistola*) [o no hi ha forma de saber qui és el *possible responsable*] es mostrarà una targeta verda a tots els atletes (o altra forma aprovada pel DeT)



RT16.9 Sortida falsa



- Si es produeix una SF, l'atleta causant serà DQ i se li mostrarà aquesta targeta

- En combinades:



- a l'atleta causant se li mostrarà aquesta targeta, que també serà mostrada a la resta de corredors



- si es produeixen més SF en la mateixa cursa, aleshores el causant serà DQ i se li mostrarà [només a ell] aquesta targeta

- Es recomana usar targetes mida A5 i a doble cara

- Es poden usar sistemes alternatius a les targetes [aprovats pel DeT]

RT16.10 Sortida injusta

- En cas de SF el JS (i/o el seu Adjunt) dispararà un **segon tret** [o altre senyal auditiu] per avortar la sortida
- Cal avortar la sortida també si la sortida no és justa (*per exemple un bloc que es mou, un objecte que interfereix a un atleta, etc*)

RT17.1 Obstruccions i contactes

- Si un atleta és obstruït o empès* de forma que l'impedeixi progressar, el JA pot permetre córrer de nou a l'atleta afectat, a uns quants o a tots, o permetre passar a una ronda posterior a l'atleta afectat, si el JA creu que l'atleta ha estat seriosament perjudicat:
 - quan l'acció és no intencionada o no causada per cap atleta
 - quan el JA consideri que un atleta és el responsable del fet, podrà DQ [i amonestar si és prou greu] a l'atleta. En cas de repetició de la prova, el responsable no hi podrà participar ni tampoc progressar a una ronda posterior
- En ambdós casos, l'atleta afectat ha d'haver completat, normalment, la cursa amb autèntic esforç

* S'entén qualsevol contacte físic que suposi un avantatge injust o causi lesió o dany

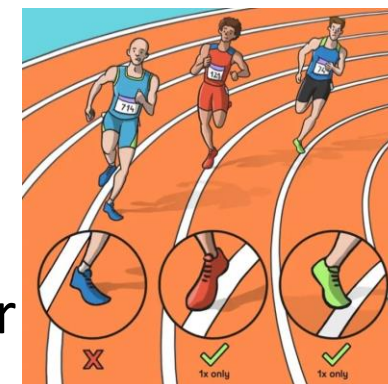
RT17.2 Ús dels carrers i la pista

- En curses amb ≥ 1 corba, el sentit de la cursa ha de ser antihorari [amb la cama esquerra a l'interior] *[per tant, sí que es poden disputar en ambdós sentits, per exemple, curses de 100m o 110m]*
- El carrer interior serà l'1
- En curses per carrers [totalment o parcial], l'atleta s'ha de mantenir dins del seu carrer
- No es pot envair la corda [trepitjar-la per sobre o més enllà a l'interior de la corda], ni l'interior en sortides partides *[per exemple, sortida partida de 5000m]* ni l'interior del desviament cap a la ria d'obstacles

RT17.3 Infracció de carrer

- Un atleta que no compleixi amb la RT17.2 serà DQ, excepte si:
 - és empès o forçat per un altre atleta o objecte
 - surt del seu carrer o envaeix la corda [o desviament de la ria] en una recta*
 - surt del seu carrer cap a l'exterior*
 - en curses per carrers [totalment o parcial] toca la línia interior o la corda només un cop en tota la cursa*, **
 - en carrer lliure envaeix la corda [la trepitja per sobre o més enllà a l'interior de la corda] només un cop en tota la cursa*, **

* Sempre que en l'acció no empenyi o obstrueixi un rival i/o li suposi un avantatge [veure també RT17.4]



RT17.3 Infracció de carrer

** En els resultats es posarà una L si l'atleta ha comès un cop la infracció. Si la competició té >1 ronda, qualsevol altra infracció d'aquest tipus en una ronda posterior de la mateixa prova suposarà DQ [en relleus és independent de si són els mateixos components de l'equip o no]. En les rondes posteriors, en les llistes de sortida hauria d'aparèixer una L a qui ha comès una infracció prèvia per donar a conèixer que, si en comet una altra, serà DQ

En curses que es corren parcialment per carrers només s'admet una sola infracció sense comportar DQ [per exemple, si en un 800 envaeixo el carrer interior en la 1a corba correguda per carrers i després la corda en la 2a corba, estaré DQ]

En curses per carrers [totalment o parcial] només cal que el peu/sabatilla de l'atleta toqui mínimament la línia interior per no DQ. Si el peu/sabatilla està completament dins del carrer interior sense tocar la línia, serà DQ

Les infraccions s'arrosseguen només dins de la mateixa prova del mateix campionat [per exemple, si envaeixo un cop en 200 i un cop en 400, no seré DQ]. En combinades no aplica

RT17.4 Avantatge en exempció d'infracció de línia

- Si un atleta ha fet una infracció de carrer, però té una exempció que li impedeix ser DQ, serà DQ igualment si ha obtingut un avantatge.
Per exemple, en la recta final d'un 800 un atleta és empès dins la corda però segueix corrent per dins evitant un tap. Serà DQ tot i que tenia les exempcions d'haver estat empès i d'estar en recta

RT17.5 Carrer lliure



- En 800m, es correrà per carrers la primera corba fins la línia corbada de carrer lliure, que creua tots els carrers menys l'1. Es col·locaran **prismes** o altres indicadors apropiats **de 5x5cm i ≤ 15 cm d'alt**, preferiblement d'un color diferent que les línies de carrer i la línia de carrer lliure, **just abans de la intersecció entre ambdues línies**. Excepte en algunes WRC, **es permet sortir sense carrers**. [En 800 es permet sortir fins a 2 atletes per carrer]
- En 1000m, 2000m, 3000m, 3000 obstacles amb ria interior, 5000m o 10,000m amb **>12 atletes** es pot fer una sortida partida, amb 2/3 dels atletes per la sortida normal interior i 1/3 per la sortida exterior [pel carrer 5 en una pista de 8 carrers]. El grup exterior correrà tota la primera corba, marcada amb cons (o banderes o una vorada provisional) **separats cada ≤ 4 m**. La línia de carrer lliure de 800m indicarà quan els atletes que han sortit per l'exterior de la 1a corba poden anar cap a la corda, mentre que quan hagin sortit per l'exterior de la 2a corba ho faran a partir d'una marca de 5x5cm pintada al final de la 2a corba sobre la línia exterior del carrer 4 [del carrer 3 en pistes de 6 carrers]. Immediatament abans es posarà un con (o bandera)
- **Un atleta que infringeixi qualsevol dels 2 punts anteriors serà DQ**
- **Si un atleta trepitja l'interior del seu carrer en una sortida per carrers o partida, s'aplicarà la RT17.2 [es permet una trepitjada]**
- **Si un atleta s'incorpora cap al carrer lliure just abans s'aplicarà aquesta RT17.5 [serà DQ, encara que només hagi trepitjat un cop a l'iniciar la transició cap al carrer lliure]**



RT17.6 Abandó

- Un atleta que surti voluntàriament de la pista no hi pot tornar a entrar, excepte si és per anar a recollir un testimoni que li ha caigut
- Es considerarà DNF
- Si torna a la cursa, serà DQ pel JA

RT17.7 Marques senyalitzadores en curses

- No es permet als atletes posar cap marca ni objecte en la pista o al costat d'ella, excepte en relleus [veure RT24.4]
- Si un Jutge ho veu, demanarà a l'atleta que ho retiri
- Si l'atleta no ho retira, ho farà el Jutge (amb la possibilitat d'una amonestació en casos greus [veure RT7.1])

RT17.8 a RT17.13 Mesura del vent

- En algunes WRC i per homologar RM no es permeten anemòmetres mecànics
- L'anemòmetre es col·locarà a:
 - 30m de la meta (curses de 50m i 60m)
 - 50m de la meta (curses entre 100m i 200m)
 - A ≤ 2 m del carrer 1 i a 1.22m d'alçada
- La lectura del vent durarà:
 - 5" (curses de 50m i 60m, amb o sense tanques)
 - 10" (curses entre 100m llisos i 200m llisos)
 - 13" (curses de 100m tanques i 110m tanques)
- La lectura del vent s'iniciarà amb el fum/flash del tret de sortida, excepte pels 200m, que s'iniciarà quan el 1r classificat entri a la recta. En pista curta no es mesura el vent en 200m
- Les lectures seran en m/s i amb decimals, arrodonint a la dècima superior si no acaba en .00 (*per exemple, +2.03 seran +2.1 i -2.03 seran -2.0*)

Es donen altres especificacions dels anemòmetres que no es recullen aquí ja que, normalment, els anemòmetres disponibles han passat un procés d'homologació

RT17.14 Comunicació de temps parcials

- L'Organitzador els pot anunciar o publicar
- En la ZC ningú més pot fer-ho, excepte en 1 o 2 posicions i per persones (una per posició) autoritzades pel JA
- Qualsevol persona que comuniqui temps parcials des de la ZC que no compleixi els punts anteriors es considerarà que està donant assistència als atletes als quals els hi comunica

RT17.15 Avituallament

- **≥5000m** l'Organitzador pot oferir aigua i esponges als atletes si les condicions climàtiques ho aconsellen
- **>10,000m** l'Organitzador ha d'oferir avituallament (altre que aigua), aigua i esponges als atletes (**independentment de les condicions climàtiques**)
- L'avituallament pot ser subministrat per l'Organitzador o pel propi atleta (o el seu representant)
- L'avituallament s'ha de col·locar de forma que sigui fàcilment accessible pel competidor o alguna persona autoritzada li pugui donar a la mà
- **L'avituallament personal ha de ser controlat pels Oficials de forma que ningú el pugui alterar o substituir**
- Un atleta pot portar durant la cursa l'avituallament o aigua a les seves mans o unit al seu cos sempre que el porti des de la sortida o des d'un lloc oficial d'avituallament

Si no s'especifica el contrari, avituallament inclou qualsevol tipus de beguda, menjar, esponja, ruixat d'aigua, etc.

RT17.15.4 Avituallament no permès

- Qualsevol recollit en un lloc no oficial, excepte
 - si el porta des de la sortida
 - li dona (o permet que se li doni) un Oficial per criteris mèdics
- Si recull l'avituallament d'un altre atleta
- Es permet que un atleta li passi avituallament a un altre mentre
 - L'hagi recollit d'un lloc oficial o el porti des de la sortida
 - No ho faci sistemàticament
- La violació de qualsevol dels 3 anteriors punts implicarà una targeta groga (i una de vermella si es torna a produir qualsevol dels 3) per assistència
- En cas de rebre una targeta vermella per aquest fet, l'atleta ha d'abandonar immediatament la pista
- Article idèntic a la RT54.10.8 (marxa) i RT55.8.8 (ruta)

Si no s'especifica el contrari, avituallament inclou qualsevol tipus de beguda, menjar, esponja, ruixat d'aigua, etc.

RT18 L'arribada

- La meta estarà senyalada amb una línia blanca de 5cm. Fora de la pista es poden fer línies d'arribada $\leq 30\text{cm}$ d'un color que contrasti
- El cos (tors, o sigui, des de la base del coll als malucs, excloent els braços) dels atletes arribant al pla vertical de la part de la línia d'arribada més propera a l'atleta determinarà les posicions
- En curses disputades per temps (per exemple 1 hora), el JS ha de disparar 1' abans del final de la cursa. El JC de cronometratge indicarà el moment exacte en que el JS ha de donar el tret final. Aleshores, els Jutges marcaran el lloc exacte en que l'atleta ha tocat el terra simultàniament (o just abans) al tret final, arrodonint la distància al metre inferior (per exemple, 19,854.30m seran 19,854m). Almenys 1 Jutge ha de seguir a cada atleta durant tota la cursa

RT19 Cronometratge

- Es permeten els següents sistemes de cronometratge:
 - **Manual**
 - **Totalment automàtic (Foto Finish)**
 - **Amb transponedor (xip):** només en curses (totalment o parcial) fora de pista
- Pel cronometratge manual i automàtic, el temps vindrà determinat de la mateixa forma que es determinen les posicions [veure RT18] [noteu que amb el cronometratge amb xip això no és necessari, ja que el temps ve determinat pel sistema de lectura del xip, tot i que es recomana la presència de Jutges o altres sistemes que puguin determinar les posicions en el cas d'una arribada ajustada]

RT19.3 i RT19.6 Temps de pas

- Es recollirà el temps final de tots els participants
- Es recolliran, sempre que sigui possible, els temps de pas:
 - de cada volta en curses $\geq 800\text{m}$
 - **addicionalment**, de cada 1000m en curses $\geq 3000\text{m}$
- Els temps de pas sí que es poden recollir amb transponedor (**en aquest cas s'entén que no valdrien a nivell de rècord o marca, només a títol informatiu**)

RT19.4 a RT19.12 Cronometratge manual

- Els cronometradors estaran en línia amb la meta i, si és possible, a $\geq 5\text{m}$ del carrer exterior i en una posició elevada
- Només es permeten cronòmetres electrònics amb lectura digital, operats manualment
- El Jutge **activarà el cronòmetre amb el flash/fum de la pistola**
- 3 Jutges (incloent el JC) i 1-2 Reserves cronometraràn:
 - Al guanyador de cada prova
 - Qualsevol marca que s'hagi d'homologar com a rècord
 - A tots els corredors en combinades [veure RT39.8]



[no ho diu, però es dedueix que per la resta de corredors amb un sol Cronometrador seria suficient, si bé recomanaríem que almenys hi hagi 2 Cronometradors per si en fallés un]

- **Cada Jutge actuarà de forma independent** (sense veure o comentar els temps amb els altres Jutges) i escriurà el seu temps en un formulari que lliurarà al JC, que verificarà els temps observant els respectius cronòmetres

RT19.4 a RT19.12 Cronometratge manual

- El **temps oficial** serà l'intermedi dels 3 cronòmetres. En el cas que un dels 3 temps fallés, es recolliria el temps del 1r Reserva, i si en fallessin 2, del 2n Reserva. En el cas de només disposar de 2 temps, el temps oficial serà el pitjor
- **Els temps s'arrodoniran:**
 - En pista, a la dècima superior si no estem en una dècima exacta (*per exemple, 10.10 serà 10.1 i 10.11 i 10.19 seran 10.2*)
 - En curses disputades totalment o parcial fora de l'estadi, al segon superior si no estem en un segon exacte (*per exemple, 2:09:44.00 seran 2:09:44 i 2:09:44.01 o 2:09:44.36 seran 2:09:45*). En la milla en ruta es registrarà com si fos en pista (*per exemple, 4:15.2*)
- [Es dedueix de la nota que consta en cronometratge automàtic [RT19.23] que, en les proves disputades en pistes homologades fora d'una instal·lació atlètica [veure RT11.2] s'aplicaran les mateixes normes de cronometratge que si fos dins d'una instal·lació atlètica]

RT19.13 a RT19.23 Cronometratge automàtic

- La càmera de FF:
 - ha d'estar alineada amb la línia de meta*
 - ha de tenir una resolució ≥ 100 fotogrames/s (≥ 1.000 fotogrames/s en algunes WRC)
 - les imatges que doni han d'estar sincronitzades a una escala de temps en centèsimes
- El cronometratge s'ha d'iniciar automàticament, de forma que el temps entre que es dispara la pistola i s'activa el cronòmetre sigui ≤ 1 mil·lèsima [≤ 0.001 segons]

* Per confirmar una bona alineació de la càmera, la intersecció de cada carrer amb la línia de meta s'ha de pintar de color negre, amb una marca de ≤ 2 cm que no envaeixi la línia de carrer abans de la meta. Si es vol, es poden posar marques similars sobre la línia de meta just al costat de les línies de carrer



RT19.13 a RT19.23 Cronometratge automàtic

- Un sistema automàtic a l'arribada però no a la sortida servirà per donar temps manuals, però també per assegurar l'ordre d'arribada i els temps entre els atletes (*per exemple, 10.2 pel primer classificat però a partir d'aquí podem anar sumant els temps segons es llegeixen a la meta: +0.12 serien 10.4 pel segon classificat i així successivament*). El sistema ha d'indicar automàticament que la sortida no ha estat automàtica
- Un sistema automàtic a la sortida però no a l'arribada no serveix per donar cap tipus de resultat oficial, ni manual ni automàtic

RT19.13 a RT19.23 Cronometratge automàtic

- El JC FF, el JA de sortides (o de curses si no n'hi ha) i el JS faran un **test zero** per assegurar-se que:
 - la càmera està alineada
 - el retard entre el tret i l'inici del cronometratge és $\leq 0.001s$
- Hi hauria d'haver almenys 2 càmeres de FF, una a cada costat, tècnicament independents (cables, energia, etc)
- Quan s'usi **>1 càmera**, es designarà una com a oficial (el JC FF o el DeT). Les altres càmeres només s'usaran quan hi hagi dubtes de l'oficial o quedin atletes tapats
- **El JC FF determinarà les posicions i temps oficials i s'assegurarà que els resultats pugen al sistema i arriben a Secretaria [RT19.21]**
- Es permetrà a un atleta (o al seu representant) veure una imatge de l'arribada si ho demana (sense necessitat de fer una reclamació)

RT19.13 a RT19.23 Cronometratge automàtic

- **Si existeix la possibilitat que la FF falli caldria disposar de Cronometradors manuals.** En aquest cas, es podrien usar, si es disposen, de les diferències de temps obtingudes per FF [això serà encara més important, per exemple, si només disposem d'una càmera, si són curses difícils de repetir o si hi ha classificació per temps a més de per posicions]
- **Els temps s'arrodoniran:**
 - En pista ≤10,000m, a la centèsima superior si no estem en una centèsima exacta (*per exemple, 26:17.533 serà 26:17.54 i 26:17.530 serà 26:17.53*)
 - En pista >10,000m, a la dècima superior si no estem en una dècima exacta (*per exemple, 59:26.322 serà 59:26.4 i 59:26.300 serà 59:26.3*)
 - En curses disputades totalment o parcial fora de l'estadi, al segon superior si no estem en un segon exacte (*per exemple, 2:09:44.322 seran 2:09:45 i 2:09:44.000 seran 2:09:44*). En la milla en ruta es registrarà com si fos en pista (*per exemple, 4:15.23*)
- En les proves disputades en pistes homologades fora d'una instal·lació atlètica [veure RT11.2] s'aplicaran les mateixes normes de cronometratge que si fos dins d'una instal·lació atlètica

RT19.24 a RT19.27 Cronometratge amb transponedor

- Es pot usar el cronometratge amb transponedor en curses disputades totalment o parcial fora de l'estadi sempre que:
 - Cap part del sistema suposi un obstacle per a l'atleta en cap moment
 - El pes del transponedor sigui insignificant
 - El cronòmetre s'iniciï amb el tret del JS o hi estigui sincronitzat
 - L'atleta no hagi de fer cap mena d'acció en cap moment respecte al sistema
- El temps s'arrodonirà al segon superior si no estem en un segon exacte (*per exemple, 2:09:44.3 seran 2:09:45 i 2:09:44.0 seran 2:09:44*). En la milla es registrarà en dècimes (*per exemple, 4:15.2*)
- El temps oficial serà el transcorregut entre el tret de sortida i l'arribada. Es pot donar, a títol informatiu, el temps entre el pas per la sortida i l'arribada

RT19.24 a RT19.27 Cronometratge amb transponedor

- Si bé els temps i posicions obtinguts amb aquest sistema són oficials, les RT18.2 [ús del tors per determinar la posició] i RT19.2 [ús del tors per determinar el temps] s'han d'usar en determinades situacions [arribades ajustades. S'assignarien aquests darrers temps/posicions en cas de conflicte entre els 2 sistemes]
- **Es recomana que l'arribada també sigui controlada per Jutges i/o vídeos [especialment per jutjar arribades molt ajustades]**
- **El JC de cronometratge amb transponedor és el responsable del funcionament del sistema i s'assegurarà que quan passa un xip per meta es registra un temps. Junt amb el JA, decidiran si cal afegir sistemes de control a l'arribada (Jutges i/o vídeos)**

RT20 Distribució, sortejos i rondes classificatòries en curses

- Tots els atletes competiran en totes les Rclas i progressaran a través d'elles [excepte si l'OC autoritza la realització de rondes preliminars de classificació (disputades en la mateixa competició o prèviament), determinant quins atletes i a quina ronda han de competir]. Tots els procediments de classificació i participació (aconseguint una mínima, o a través d'una posició en una determinada competició o a través d'un rànking) i a quina ronda suposaria participar serà establert en les normes de competició [a efectes pràctics, l'OC pot decidir quins són els criteris tant per participar com per progressar en una competició]
- El DeT (o en la seva absència l'Organitzador) organitzarà les Rclas

RT20 Distribució, sortejos i rondes classificatòries en curses

- Les normes de cada competició inclouran les taules (o altre procediment) que determinaran el nombre de rondes, de sèries per ronda i quants atletes es classifiquen per posicions i per temps
- Si bé cada Organitzador pot aplicar les seves pròpies taules, pot optar per usar la [proposta de World Athletics](#)
- Si l'Organitzador ho vol, es permet especificar com es poden re-omplir les vacants en semifinals i finals pels atletes que figuren a continuació dels inicialment classificats que han optat per no competir més
- Sempre que sigui possible, els millors atletes o d'un mateix equip no haurien de competir en la mateixa sèrie de les Rclas. Si cal canviar atletes de sèrie per aconseguir això, després de la primera ronda aquests canvis s'haurien de fer entre atletes del mateix grup de carrers

RT20 Distribució, sortejos i rondes classificatòries en curses

- El DeT pot moure a un atleta d'una sèrie si aquest atleta està “accidentalment” mal classificat amb les marques d'inscripció (*per exemple, per no haver competit per lesió*) però la seva trajectòria indica que hauria de tenir un millor rànking. Igualment pot moure a atletes favorits o d'un mateix equip per evitar que competeixin entre ells abans de la final
- Els ajustos de les sèries es faran:
 - En la primera Rclas: entre atletes de similar rànking en la llista de marques d'inscripció
 - En Rclas posteriors: entre atletes del mateix grup de carrers
 - En competicions de baix nivell es poden fer ajustos alternatius
- No es farà el sorteig de carrers fins que la composició de les sèries estigui tancada
- L'OC/Organitzador indicarà quin és el període en que s'admeten les marques d'inscripció per fer els rànking per distribuir les sèries. Si no s'informa d'aquest període, s'usarà la millor marca de la temporada, excepte si, justificadament, l'Organitzador/DeT, decideixen una altra forma de fer-ho

RT20.3 Rànking per elaborar les sèries

- **Primera Rclas:** d'acord amb les marques d'inscripció (o altre mètode aprovat pel DeT/Organitzador)
- **Després de la primera Rclas:**
 - **≤400m i ≤4x400m:** Guanyador de la Rclas anterior amb millor temps
Guanyador de la Rclas anterior amb segon millor temps
...
2n classificat de la Rclas anterior amb millor temps
2n classificat de la Rclas anterior amb segon millor temps
...
Darrer classificat directe de la Rclas anterior amb millor temps
Darrer classificat directe de la Rclas anterior amb segon millor temps
...
Millor temps classificatori entre els no classificats per posicions en la Rclas anterior
2n temps classificatori entre els no classificats per posicions en la Rclas anterior
...
Darrer temps classificatori entre els no classificats per posicions en la Rclas anterior
 - **>400m i >4x400m:** Rànking usat en la primera Rclas, actualitzat amb les marques aconseguides en totes les Rclas anteriors

RT20.3 Elaboració de les sèries

- S'usarà el rànking anterior per ubicar els atletes a cada sèrie en zigzag. *Per exemple, 24 atletes repartits en 3 sèries:*

A	1	6	7	12	13	18	19	24
B	2	5	8	11	14	17	20	23
C	3	4	9	10	15	16	21	22

- L'ordre en que es correrà cada sèrie (*per exemple, B-C-A*) es sortejarà un cop la composició de les sèries estigui tancada
- En la primera Rclas es acceptable usar >8 carrers en curses ≤400m o dos atletes per carrer en 800m per reduir el nombre de sèries

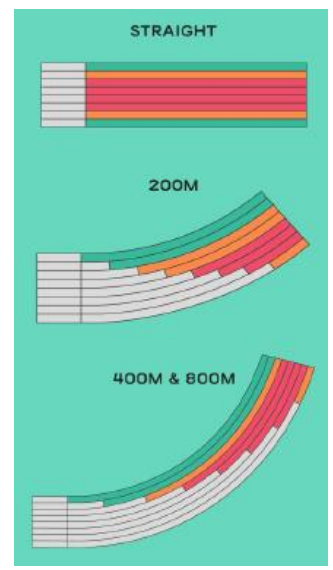
RT20.4 i RT20.5 Sorteig de carrers (pistes de 8 carrers)

- **Primera Rclas* (i rondes preliminars*), final directa o curses >800m o >4x400m:** sorteig pur

[* excepte si el reglament de la competició ho indica d'una altra forma]

- **En Rclas posteriors ($\leq 800m$ o $\leq 4x400m$):** s'usarà el rànking de la RT20.3, sorteiant

- **Curses en recta:** els 4 millors pels carrers 3, 4, 5 i 6
el 5è-6è atleta pels carrers 2 i 7
els 2 pitjors pels carrers 1 i 8
- **200m, 300m:** els 3 millors pels carrers 5, 6 i 7
el 4t-5è-6è atleta pels carrers 3, 4 i 8
els 2 pitjors pels carrers 1 i 2
- **400m, $\leq 4x400m$ i 800m:** els 4 millors pels carrers 4-5-6-7
el 5è-6è atleta pels carrers 3 i 8
els 2 pitjors pels carrers 1 i 2



[Per pistes de <8 es seguirà el mateix procediment, adaptant-lo]

RT20.4 i RT20.5 Sorteig de carrers (pistes de 9 carrers)

- **Primera Rclas* (i rondes preliminars*), final directa o curses >800m o >4x400m:** sorteig pur

[* excepte si el reglament de la competició ho indica d'una altra forma]

- **En Rclas posteriors ($\leq 800m$ o $\leq 4x400m$):** s'usarà el rànking de la RT20.3, sorteiant

- **Curses en recta:**
 - els 3 millors pels carrers 4, 5 i 6
 - el 4t-5è atleta pels carrers 3 i 7
 - el 6è-7è atleta pels carrers 2 i 8
 - els 2 pitjors pels carrers 1 i 9
- **200m, 300m:**
 - els 4 millors pels carrers 5, 6, 7 i 8
 - el 5è-6è-7è atleta pels carrers 3, 4 i 9
 - els 2 pitjors pels carrers 1 i 2
- **400m, $\leq 4x400m$ i 800m:**
 - els 3 millors pels carrers 5-6-7
 - el 4t-5è atleta pels carrers 4 i 8
 - el 6è-7è atleta pels carrers 3 i 9
 - els 2 pitjors pels carrers 1 i 2

[Per pistes de >9 es seguirà el mateix procediment, adaptant-lo]

RT20.4 i RT20.5 Sorteig de carrers

- Les curses de 800m poden ser amb 1 o 2 atletes per carrer, amb sortida partida o amb sortida lliure. En algunes WRC només es permetrà >1 atleta per carrer en la primera Rclas, davant d'un empat o repesca d'algun corredor per part del JA o JApel. El DeT decidirà quins carrers tindran 2 atletes si hi ha més atletes que carrers **[habitualment els carrers exteriors]**
- **Quan hi hagi més carrers que atletes, els carrers més interiors quedaran sempre lliures.** *En aquest cas, de cara al sorteig de carrers, el carrer més interior es considerarà com si fos l'1 [per exemple, en una final amb 8 atletes en un estadi amb 9 carrers, el carrer 1 no s'usarà, i es considerarà el carrer 2 com si fos l'1, el 3 com si fos el 2, ..., fins el carrer 9 com si fos el 8]*

RT20 Distribució, sortejos i rondes classificatòries en curses

- Quan una competició es basi en disputar diverses sèries, en comptes de fer Rclas i final, el reglament de la competició determinarà com s'obté la classificació final i com es fan i sortegen les diverses sèries *[per exemple, quan es fan 2 finals de 5000m perquè tenim massa atletes i no hi ha marge per fer una eliminatòria i final]*
- Cap atleta pot competir en una sèrie o carrer diferent als que té assignats, excepte si el DeT o JA ho veuen justificat

RT20.8 Pas de rondes classificatòries

- Les taules que determinen el nombre d'atletes que progressen a la següent ronda haurien de permetre, si és possible, que almenys els 2 primers i, preferiblement els 3 primers, passessin a la següent ronda
- Si es pot progressar a una ronda posterior per temps, s'hauria d'usar un únic sistema de cronometratge
- Es recomana que en proves >800m pocs atletes es classifiquin per temps [de fet, en les principals proves internacionals WA no contempla classificats per temps en curses >800m]

RT20.9 Mítings

- Els Organitzadors poden aplicar les seves pròpies normes d'assignació de sèries i carrers en els mítings del WRC [i per extensió, qualsevol competició tipus míting], que s'haurien de comunicar, preferiblement per avançat, als atletes i als seus representants

RT20.10 Temps mínim entre rondes

Sempre que sigui practicable, s'haurien de respectar aquests temps mínims entre la darrera cursa d'una ronda i la primera de la següent:

- $\leq 200\text{m}$: 45'
- $> 200\text{m}$ i $\leq 1000\text{m}$: 90'
- $> 1000\text{m}$: no el mateix dia

RT21 Empats

- Si els Jutges no són capaços de determinar quin dels 2 atletes ha arribat abans, es determinarà que hi ha un empat, sigui quina sigui la posició
- **Per elaborar el rànkig (RT20.3):** desempatarà la mil·lèsima. Si persisteix l'empat, per sorteig
- **Per passar a una ronda posterior per llocs:** si hi ha carrers disponibles (o 2 atletes per carrer en 800m) passaran tots els empatats. Si no, per sorteig. Si passen atletes per llocs i temps, es sacrificarà el(s) pitjor(s) temps en favor dels empatats per llocs
- **Per passar a una ronda posterior per temps:** es recorrerà a les mil·lèsimes. Si continuen empatats, si hi ha carrers disponibles (o 2 atletes per carrer en 800m) passaran tots els empatats. Si no, per sorteig

RT22 Tanques

- Tots els carrers tindran **10 tanques (excepte en el 300, que en tindran 7)**, distribuïdes així:

Distància (m) i sexe	Distància entre la sortida i la primera tanca (m)	Distància entre tanques (m)	Distància entre la darrera tanca i la meta (m)
100 F	13.00	8.50	10.50
110 M	13.72	9.14	14.02
300 M/F	50.00	35.00	40.00
400 M/F	45.00	35.00	40.00

- amb aquestes alçades (cm±3mm):

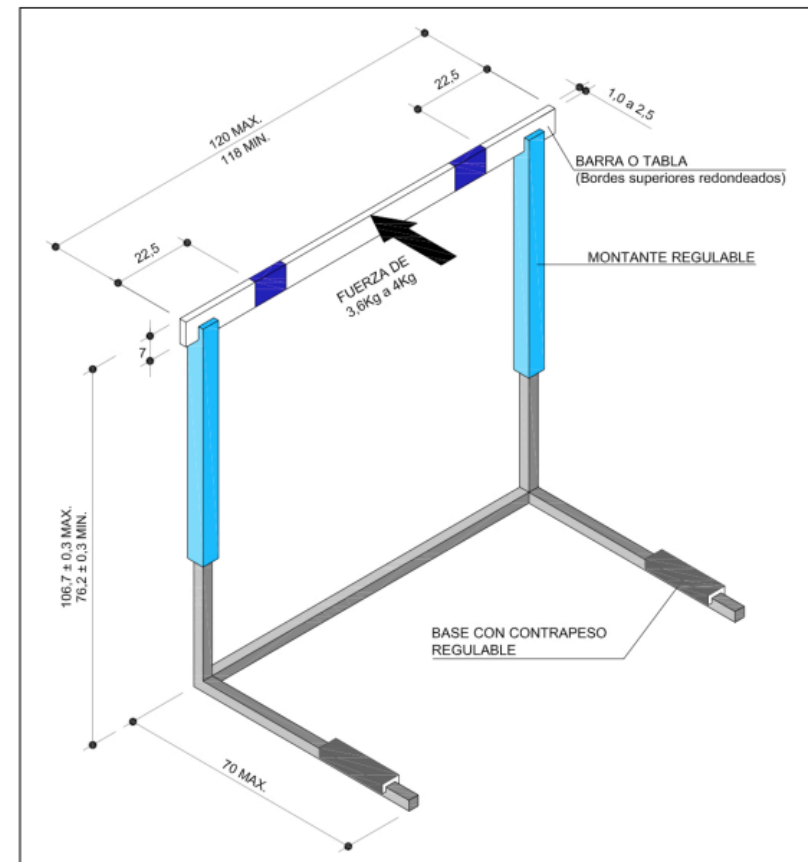
Distància (m)	Homes	Homes sub'20	Homes sub'18	Dones	Dones sub'18
100/110	106.7	99.1 (o 100.0)	91.4	83.8	76.2
300/400	91.4	91.4	83.8	76.2	76.2



- Cada tanca es col·locarà de forma que el pla vertical de la part de la travessa més propera a l'atleta que s'aproxima coincideixi amb la marca pintada al terra més propera a l'atleta que s'aproxima
- Totes les curses es correran per carrers íntegrament

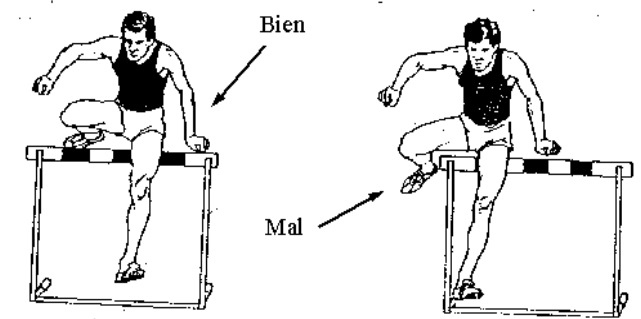
RT22 Tanques

- La travessa serà no metàl·lica i estarà pintada amb franges que contrastin entre elles i l'entorn circumdant, estant les franges més clares a l'exterior [a la pràctica, només s'exigeix en la cara de la travessa que veu l'atleta]



No es llisten la resta d'especificacions tècniques de les tanques, recollides en aquesta mateixa Regla, ja que la majoria de tanques són homologades quan es compren i són revisades per DT

RT22.6 Tanques (desqualificació)



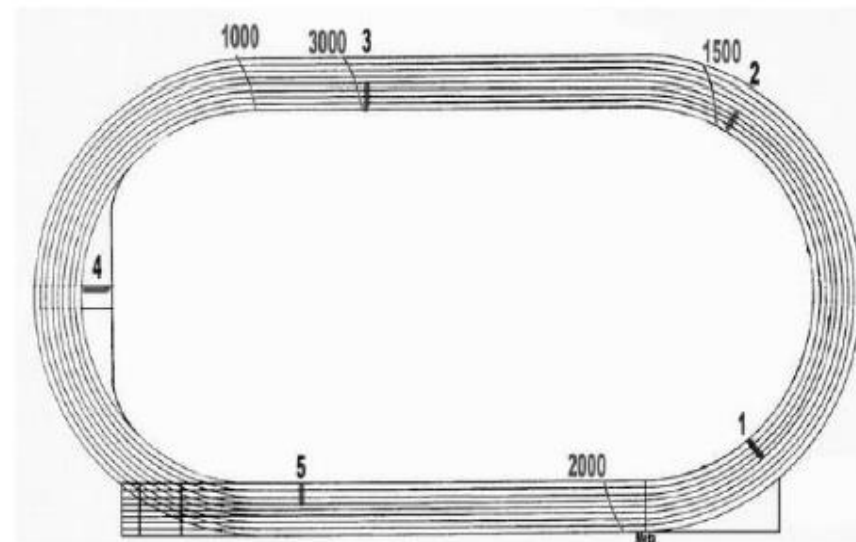
- Es DQ a un atleta si:
 - Un atleta no passa per sobre de totes les tanques del seu carrer, **ja sigui la cama d'atac o la que arrossega**. [S'apliquen, igualment, les excepcions previstes en RT17.3 sobre trepitjar fora del carrer]
 - Passa un peu o una cama pel costat de la tanca per sota del pla horitzontal d'alguna travessa
 - Fa caure o desplaça alguna tanca amb la mà, cos o part frontal de la cama d'atac **[des de la part superior de la cuixa fins la punta del peu]**
 - Fa caure o desplaça, directament o indirecta, alguna tanca, pròpia o d'un altre carrer, de forma que obstrueix o afecta a un altre participant **[per exemple, si fa caure una tanca del rival però aquest ja l'havia superada i no infringeix cap altra regla, no serà DQ. Alterar el ritme del rival, la longitud de la seva gambada, fer canviar la seva direcció, o provocar-li un impacte amb la tanca, que si no hagués estat desplaçada no s'haguessin produït, es consideren afectació]**
- L'atleta pot superar la tanca com vulgui, sempre que no la desplaci, rebaixi o inclini **[per exemple, es podria recolzar amb les mans sobre ella, mentre no fes disminuir la seva alçada o la desplaçés]**
- Es pot aplicar una obstrucció [veure RT17.1] si un atleta obre els braços i afecta a l'atleta del costat, envaint el seu carrer [amb els braços]. **Un jutge col·locat en front de la cursa podrà observar millor aquest fet**

RT23 Obstacles

- Hi haurà **4 obstacles i 1 obstacle amb rial** (entre el 3r i 4t obstacle) **per volta**, distribuïts de forma aproximadament equidistant, d'acord amb aquest esquema:

Distància	Obstacles	Obstacles amb rials	Primer obstacle
2000m	18	5	El d'abans del rial
3000m	28	7	Després de la meta (3r abans del rial)

- **L'alçada dels obstacles serà (cm±3mm):**
 - Homes: 0.914
 - Homes sub'18: 0.838
 - Dones: 0.762



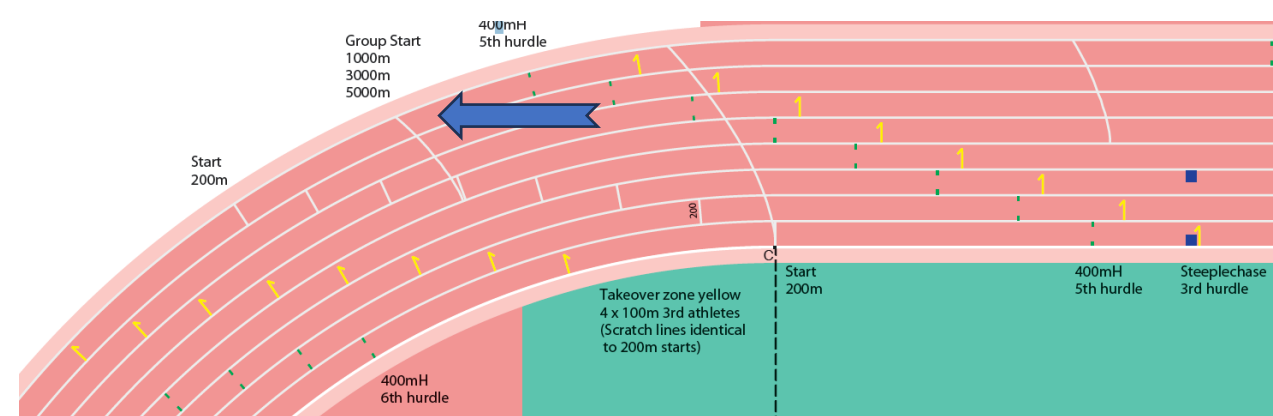
RT23.7 Obstacles (desqualificació)

- Es DQ si:
 - No passa completament [tot el seu cos] per sobre de tots els obstacles i per sobre o a través del rial
 - Trepitja al costat del rial
 - Passa un peu o una cama pel costat de l'obstacle per sota del pla horitzontal d'alguna travessa
- Un atleta pot passar qualsevol obstacle o el rial de qualsevol forma mentre no contradigui els 3 punts anteriors *[per exemple, recolzant-se amb les mans]*

RT24 Relleus

- Relleu Combinat: 100-200-300-400 (es pot variar l'ordre) [és molt probable que no estigui marcada la sortida, més a prop de la meta que el final de la 2a zona de 4x100, ja que cal fer 2 corbes per carrers]
- Relleu Combinat Llarg: 1200-400-800-1600
- La línia zero estarà marcada amb una línia de 5cm [a efectes pràctics, la línia zero només ajuda a situar l'inici i final de la zona i indica el punt exacte on es mesura una certa distància parcial, *per exemple, 200m en un 4x100*]
- 4x100 mixt: ordre de participació home-dona-home-dona
- 4x400 mixt: ordre de participació home-dona-home-dona

RT24 Relleus



- Les zones de transferència seran de:
 - **30m: postes de $\leq 200\text{m}$** , amb la línia zero a 20m de l'inici de la zona
 - **20m: postes de $>200\text{m}$** , amb la línia zero al mig de la zona
- Els extrems de la zona més propers a l'atleta que s'acosta marquen l'inici i final exacte de la zona
- En totes les transferències per carrers, un Auxiliar del JA s'assegurarà de que tots els atletes estan correctament col·locats [en el seu carrer i amb els peus completament dins la zona] i avisarà que ja es pot donar la sortida

RT24.4 Marques en relleus

- Es permet posar una marca en el propi carrer quan es corri per carrers
- La marca ha de ser una cinta adhesiva de 5x40cm o menys, d'un color que no es pugui confondre amb altres marques de la pista. **La marca es pot trencar en trossos i pot tenir qualsevol forma, sempre que no es confongui amb altres marques i sigui una marca única**
- Si un Jutge veu una marca no permesa, demanarà a l'atleta que la retiri o modifiqui convenientment
- Si l'atleta no ho fa, el Jutge la retirarà (amb la possibilitat d'una amonestació en casos greus [veure RT7.1])

RT24 Relleus

- S'ha d'usar un testimoni en totes les curses en pista
- El **testimoni** serà un tub circular buit, llis i rígid d'una peça amb una llargada de 28-30cm, un diàmetre de 39-41mm i un pes $\geq 50g$
- Els atletes duren **sempre el testimoni a la mà i no poden dur guants o materials o aplicar-se (o aplicar al testimoni) substàncies** que millorin l'adherència (excepte els permesos per raons mèdiques [veure RT6.4]). No complir aquesta norma suposarà DQ
- **Si el testimoni cau**, el pot recuperar només el portador, fins i tot deixant el seu carrer, sempre que no disminueixi la distància correguda i no molesti a cap rival. Al creuar la meta, cal que l'atleta dugui el testimoni. No seguir aquesta Regla comportarà DQ [un atleta que entra a la meta sense testimoni, pot tornar, recollir-lo i entrar a meta amb el testimoni, moment en que acabaria la seva cursa]
- El testimoni s'ha de transferir a la zona de transferència. La **transferència** del testimoni comença amb el primer contacte del testimoni amb el receptor i acaba amb el darrer contacte del testimoni amb el portador. Transferir el testimoni fora de la zona de transferència implica DQ [és la posició del testimoni (**sencer**) i no dels atletes el que compta per jutjar la transferència]
- **Si el testimoni es transfereix o es trepitja en un altre carrer** [però dins del que seria la zona de transferència del carrer original] **s'aplicarà la RT17.3** [no és DQ si no es disminueix la distància correguda, no s'obté avantatge i no es molesta a un altre atleta]

RT24 Relleus

- La RT17.3 [infracció de carrer] s'aplicarà al portador mentre aquest toqui el testimoni i al receptor quan ja només aquest toqui el testimoni
- Els atletes, abans de rebre o després d'haver deixat el testimoni, estaran al seu carrer o mantindran la seva posició, per evitar obstruccions, però no s'aplicaran les RT17.2 i RT17.3 [ús i infracció de carrers]. En canvi, si provoquen una obstrucció seran DQ [veure RT17.1]
- **Si un atleta agafa el testimoni d'un altre equip**, serà DQ. L'equip afectat no serà penalitzat si no obté avantatge
- Cap atleta pot córrer més d'una posta. En cas contrari, l'equip serà DQ
- Un equip que ja hagi corregut una primera ronda pot alinear fins a **2** atletes addicionals en les següents rondes. En cas contrari, l'equip serà DQ
- **La composició i ordre de postes d'un equip s'ha de declarar oficialment no més tard de l'hora d'apertura de la CR per a cada sèrie concreta. Córrer amb un atleta o ordre diferent comportarà la DQ de l'equip**

RT24 Relleus

- El 4x100 es correrà completament per carrers
- El 4x200 es correrà:
 - 4 corbes per carrers (tota la cursa) sempre que sigui possible
 - 3 corbes per carrers només si >4 equips
 - 1 corba per carrers si ≤4 equips [opcional si >4 equips]
- El relleu combinat es correrà amb 2 corbes per carrers

- El 4x400 es correrà:
 - 3 corbes per carrers només si >4 equips
 - 1 corba per carrers si ≤4 equips [opcional si >4 equips]
- El 4x800 es correrà:
 - 1 corba per carrers, o
 - sortida en carrer lliure
- El relleu combinat llarg i el 4x1500 es correran sense carrers
- **Entrar al carrer lliure abans d'hora comportarà la DQ [veure RT17.5]**

RT24 Relleus

- Els receptors han de començar a córrer* amb els peus dins la zona de transferència, si no seran DQ
- En les transferències per carrer lliure del relleu combinat i del 4x400 s'ordenaran els atletes (de dins cap a fora) segons passen els seus equips per l'inici de la darrera corba. Si un atleta altera aquest ordre, serà DQ
- En les transferències per carrer lliure del 4x200 s'ordenaran els atletes (de dins cap a fora) segons la llista de sortida. Si un atleta altera aquest ordre, serà DQ
- En les transferències per carrer lliure, el receptor pot progressar cap a carrers més interiors mentre espera, sempre que no infringeixi cap altra norma (canvii l'ordre [relleu combinat, 4x200 i 4x400] o empenyi o obstrueixi a un altre atleta) [vegis que no cal mantenir l'ordre en 4x800, 4x1500 o relleu combinat llarg]

* qualsevol moviment que ja no s'aturi fins el moment en que es transfereix el testimoni

RT25.1 i RT25.2 Escalfament en concursos

- Els atletes poden fer almenys 2 intents d'escalfament, i més si queda temps
- Els llançadors faran els intents per ordre de llista de sortida i supervisats pels jutges
- Un cop començada la competició no es pot usar per escalfar:
 - els passadissos o la zona de batuda
 - les perxes
 - els artefactes
 - els cercles, el passadís **de javelina** o els sectors de caiguda
- **L'ús d'artefactes fora dels cercles o del passadís **de javelina** està prohibit sempre**
- Sí que es poden preparar les perxes o artefactes [*per exemple, posant cinta a la perxa o magnèsia a l'artefacte*] sempre que no posi en perill, endarrereixi o obstrueixi a un altre atleta o persona

RT25.3 Marques senyalitzadores

- En els passadissos es podran posar fins a 2 marques al seu costat, abans de la línia de batuda o de llançament [les línies del passadís no en formen part, per tant, s'hi poden posar marques a sobre]
- En salt d'alçada es podran posar fins a 2 marques en la zona d'embranchida
- En cercles es podrà posar fins a 1 marca al terra darrera o al costat del cercle, però no sobre cap línia ni al costat ni dins del sector de caiguda. La marca es retirarà després de cada intent i no destorbarà la visió dels jutges
- Les marques seran proporcionades o aprovades per l'Organitzador. Si no ho fa, es pot usar cinta adhesiva, però no guix o similar o cap substància que deixi una taca permanent. Es pot clavar la cinta adhesiva al terra amb xinxetes o grapes
- Les marques seran d'una sola peça [cal ser raonable, podent fer una creu, per exemple, amb cinta aïllant]
- En perxa, l'Organitzador posarà o pintarà marques cada 0.5m entre 2.5-5m de la línia zero, i cada 1m entre 5-18m de la línia zero
- Si un Jutge veu una marca no permesa, demanarà a l'atleta que la retiri o modifiqui convenientment
- Si l'atleta no ho fa, el Jutge la retirarà (amb la possibilitat d'una amonestació en casos greus [veure RT7.1])

RT25.4 Marques de rècord i indicadors de vent

- Es poden posar banderes o marques per assenyalar on està un rècord [o altra marca rellevant, *per exemple marca de classificació per a la final*]
- Cal posar **indicadors de vent** (un o més) en tots els salts, disc i javelina per a que els atletes puguin veure la direcció i la força del vent

RT25.5 Ordre d'intents

- L'ordre serà per sorteig
- L'ordre es sortejarà de nou si passem d'una Rclas a una final
- [Està recollit en RT25.6 Nota v]: en alguns mítings WRC es permet un ordre d'intents diferent que l'aleatori [a la pràctica es podria aplicar a mítings de menor nivell]
- Si un atleta canvia l'ordre del seu intent sense estar autoritzat:
 - serà amonestat [veure RT7.1]
 - el resultat del seu intent es mantindrà

RT25.6 Intents (excepte salts verticals)

- Cap atleta tindrà >1 intent registrat per ronda d'intents
- Si hi ha **>8 atletes** competint, cada atleta tindrà 3 intents i els 8 millors amb marca vàlida 3 intents més ("millora")*
- Si hi ha un empat per entrar a la millora, s'usaran les normes de desempat [veure RT25.22]. Si l'empat persisteix, tots els empatats passaran a la millora
- Si hi ha **≤ 8 atletes**, tots tindran 6 intents*. Els que no tinguin cap intent vàlid abans de començar la millora, faran els intents primer (si >1 , seguint l'ordre original)
- En la millora, els intents seran en ordre invers* a la classificació després del 3r intent. Si hi ha un empat després del 3r intent, es mantindrà l'ordre original entre els empatats
- Si un atleta passa a la millora "sota protesta" farà el primer intent de cada ronda (si >1 , seguint l'ordre original)

* excepte que l'OC ho dictamini d'una altra forma. En cap cas pot autoritzar >6 intents però sí que pot autoritzar >8 atletes a la millora. També pot regular un ordre diferent en qualsevol intent després de la 3a ronda d'intents

RT25.8 Finalització dels intents

- **El Jutge no ha d'aixecar la bandera blanca fins que s'hagi acabat l'intent, i pot rectificar si s'ha equivocat de bandera**
- L'intent s'haurà acabat i serà vàlid quan:
 - En salts verticals, el Jutge consideri que el llistó ja no caurà [i no s'hagin infringit altres Regles]
 - En salts horitzontals, l'atleta hagi abandonat el fossat de caiguda [i no s'hagin infringit altres Regles]
 - En llançaments, l'atleta hagi abandonat el cercle/passadís [i no s'hagin infringit altres Regles]

RT25 Ronda de classificació

- Tots els atletes competiran en la Rclas i progressaran a través d'ella [excepte si l'OC autoritza la realització de rondes preliminars de classificació (disputades en la mateixa competició o prèviament), determinant quins atletes i a quina ronda han de competir]. Tots els procediments de classificació i participació (aconseguint una mínima, o a través d'una posició en una determinada competició o a través d'un rànking) i a quina ronda suposaria participar serà establert en les normes de competició
- El DeT (o en la seva absència l'Organitzador) organitzarà les Rclas, incloent la marca de classificació directa, el nombre d'atletes en la final i com es supleixen les baixes en la final. En algunes WRC han d'haver-hi ≥ 12 atletes a la final
- Les marques aconseguides en Rclas no es poden considerar de cara a la final
- Els atletes seran normalment dividits en 2 (o més) grups de nivell similar, intentant que no coincideixin en un grup membres del mateix equip
- Si la instal·lació no permet que els grups competeixin alhora en condicions similars, immediatament després d'acabar un grup començarà l'escalfament de l'altre
- Es recomana que en competicions de ≥ 3 dies, els SV tinguin 1 dia de descans entre la Rclas i la final

RT25 Ronda de classificació

- Excepte en SV, **no es permetran >3 intents en Rclas**. Un cop assolida la mínima de classificació per la final no podrà seguir competint en la Rclas
- En SV, es pot saltar, com a molt, fins la marca mínima de classificació. Si el nombre d'atletes classificats per la final arriba al nombre de places disponible, es parará la competició. Un cop és segur que un atleta participarà en la final, no pot seguir competint en la Rclas
- Si el nombre d'atletes que han aconseguit la mínima de classificació per a la final és < que el nombre de places per a la final, es repescaran atletes fins completar aquest nombre **[usant tots els grups de la Rclas, com si fos una sola competició]**. En cas d'empat, s'aplicaran les Regles de desempat. Si es manté l'empat per a la darrera posició classificatòria, tots els empatats passaran a la final
- Quan la Rclas sigui simultània en un SV, es recomana que el llistó vagi pujant de la mateixa forma i al mateix temps entre els grups

RT25.17 Temps disponible per intent

- El període disponible per fer un intent **comença** quan l'Oficial responsable li indica a l'atleta que tot està preparat [*tenir en compte, per exemple, si ha d'entrar a la gàbia o una cursa es creua en el passadís*]
- En perxa, ja no es podrà modificar la profunditat del llistó
- Si **el temps s'acaba** quan l'atleta ja ha començat l'intent, no s'aturarà a l'atleta
- Es donarà **nul** si
 - el temps s'acaba quan l'atleta encara no ha començat l'intent, o
 - l'atleta ha decidit renunciar a l'intent un cop s'ha iniciat el temps. Es donarà nul quan s'exhaureixi el temps
- Un rellotge hauria de mostrar el temps disponible a l'atleta
- El Jutge hauria d'aixecar i mantenir amunt una **bandera groga** durant els darrers 15 segons del temps disponible [es poden usar mètodes visuals alternatius]
- El temps per **intents consecutius** mai serà menor que si l'atleta hagués de fer un intent no consecutiu



RT25.17 Temps disponible per intent

Atletes en competició	Alçada	Perxa	Altres
>3 (o 1r intent de qualsevol atleta)	1'	1'	1'
2-3 atletes	1'30"	2'	1'
1 atleta (prova individual)	3'	5'	-
1 atleta (combinades)	2'	3'	-
Intents consecutius	2'	3'	2'

En SV:

- es considerarà el nombre d'atletes en competició cada cop que es posi el llistó a una nova alçada [incloent els que podrien disputar un desempat]
- es donarà 1' adicional si intenta un rècord rellevant de la competició, sempre que l'atleta ja hagi guanyat la competició *[rècord rellevant serà un rècord de Catalunya sub'20 en un Campionat de Catalunya sub'20, però no ho seria en un Campionat de Catalunya absolut]*

RT25.18 Intents substitutius

- Si un atleta és obstaculitzat i no pot fer el seu intent, o aquest no pot ser mesurat correctament, el JA pot:
 - Donar-li un intent addicional
 - Donar-li més temps per efectuar l'intent [el que el JA consideri]
- En canvi, no se li canviarà l'ordre [si s'han efectuat més intents, l'intent addicional es farà tan bon punt sigui possible]. Si l'intent es fa immediatament, el JA considerarà quant de temps se li dona a l'atleta

RT25.19 Absència

- Durant la competició, un atleta no pot marxar d'un concurs si no és amb l'autorització i acompanyament d'un Oficial
- En el cas de que ho faci, serà amonestat [veure RT7.1]
- En el cas que li toqui l'intent, serà nul un cop hagi expirat el temps disponible

RT25.20 Canvi d'hora o lloc de competició

- El DeT (o el JA) té l'autoritat de canviar l'hora o el lloc de competició si les condicions ho justifiquen
- Aquest canvi només s'hauria de fer acabada una ronda d'intents
- Si no es pot completar la ronda d'intents, el més normal és anul·lar els intents fets d'aquella ronda inacabada i tornar a començar la ronda d'intents en el lloc/horari alternatiu [sempre depenent del criteri del DeT (o JA)] *[per exemple, potser no és lògic anul·lar tota una ronda de 20 intents quan només en falta 1 per acabar la ronda i correspon a un atleta que amb pràctica seguretat no passarà a la millora].* Noteu que a efectes de rànkings els registres anul·lats són vàlids [veure RT11.4]
- La força o la direcció del vent no són condicions suficients per canviar l'hora o el lloc de competició

RT25.22 Empats (excepte en salts verticals)

- En cas que 2 o més atletes obtinguin la mateixa millor marca...
 - desempatarà la segona millor marca, si és la mateixa...
 - la tercera, etc.
 - si totes les marques estan empatades, es mantindrà l'empat, fins i tot pel primer lloc

RT26.1 a RT26.4 Intents

- **Abans de l'inici de la prova, el JA o el JC comunicarà les alçades previstes**
- Un atleta podrà concursar fins cometre 3 nuls consecutius, en una mateixa o diferent alçada (excepte si hi ha un desempat pel primer lloc)
- L'atleta pot triar quines alçades de les previstes salta i si vol esgotar els 3 intents que té per alçada o deixar-ne algun per alçades superiors
- **Un atleta que deixi de fer un intent en una alçada ja no la pot tornar a intentar** (excepte si hi ha un desempat pel primer lloc). *Es suggereix que en competicions escolars es permeti a un atleta intentar una alçada en SV fins i tot si no ha fet un 1r o 2n intent [això ho hauria de regular la FCA/RFEA en les seves competicions escolars]*
- Si un atleta (o més) ha quedat sol en competició i no està present, es considerarà que ha abandonat la competició un cop exhaurit el temps per fer el primer intent que li tocava
- La cadència mínima ha de ser de 2cm (alçada) o 5 cm (perxa) i mai pot créixer, excepte si [en combinades no es permet aquesta excepció]:
 - Els atletes implicats decideixen atacar un RM (o altre rècord rellevant per la competició, *com podria ser un rècord de Catalunya en un Campionat de Catalunya*)
 - L'atleta ja ha guanyat la prova

RT26.5 i RT26.6 Mesures

- Totes les mesures es faran, en centímetres sencers, perpendicularment des del terra fins la part més baixa de la cara superior del llistó
- Cal re-mesurar l'alçada del llistó si:
 - S'ha substituït per un altre
 - S'intenta un rècord (**rellevant**) i s'ha tocat el llistó en un salt previ
 - **Es dubta que el llistó s'hagi pogut abaixar**

RT26.7 Llistó

- No serà metàl·lic
- De secció circular, excepte als extrems
- Pintat de forma que sigui visible pels atletes
- Llargada del llistó (± 2 cm):
 - 4.00m Alçada
 - 4.50m Perxa
- Els extrems del llistó, de secció circular o semi-circular, tindran una base plana que no estarà feta ni coberta de qualsevol substància que augmenti l'adherència entre la base i el suport del llistó

No es llisten la resta d'especificacions tècniques dels llistons, recollides en aquesta mateixa Regla, ja que la majoria són homologats quan es compren o instal·len i són revisats per DT

RT26.8 Classificació

- En cas que 2 o més atletes hagin aconseguit la mateixa alçada:
 1. Tindrà millor classificació qui hagi comès menys nuls en aquesta alçada
 2. Si 1. no resol l'empat, tindrà millor classificació qui hagi comès menys nuls entre totes les alçades [no importa quines]
 3. Si 2. tampoc resol l'empat, els atletes quedaran empatats [excepte si afecta al primer lloc, en que es podria fer un desempat]
- El desempat es durà a terme si es compleix el punt 3 anterior, excepte:
 - Si són combinades
 - Ho recull la normativa específica de la competició
 - S'ha decidit abans de la prova (per l'OC, DeT o JA en la seva absència)
 - Tots els atletes implicats decideixen no fer-lo (abans del desempat) o no prosseguir-lo (un cop començat el desempat)

RT26.9 Desempat pel primer lloc

- Els atletes no poden passar en cap salt de desempat. Si ho fan, perdran el desempat, excepte que tots decideixin deixar de saltar, en que quedarien tots empatats
- Si un atleta (o més) no vol continuar amb el desempat perdrà respecte si un únic atleta sí vol continuar, essent, aquest, el guanyador, independentment de si intenta fer el salt o no. **Si més d'un vol continuar, els que no vulguin continuar perdran respecte a aquells**
- La primera alçada del desempat serà la primera prevista després de l'alçada d'empat [no importa si l'han intentada abans o no]. Disposen d'un sol intent
- Si ≥ 2 atletes salten la primera alçada, continuaran el desempat fent un nou intent apujant el llistó 2cm (alçada) o 5cm (perxa). Disposen d'un sol intent
- Si tots fallen, continuaran el desempat fent un nou intent abaixant el llistó 2cm (alçada) o 5 cm (perxa). Disposen d'un sol intent
- Es repetiran els 2 punts anteriors fins que només un atleta superi el llistó. En aquell moment, aquest atleta serà el guanyador i no podrà seguir saltant

Atleta	Alturas							Nulos	Saltos de desempate			Puesto
	1,75 m	1,80 m	1,84 m	1,88 m	1,91 m	1,94 m	1,97 m		1,91 m	1,89 m	1,91 m	
A	O	XO	O	XO	X-	XX		2	X	O	X	2
B	-	XO	-	XO	-	-	XXX	2	X	O	O	1
C	-	O	XO	XO	-	XXX		2	X	X		3
D	-	XO	XO	XO	XXX			3				4

RT26.10 Factors externs

- Quan és clar que el llistó l'ha fet caure un fet extern a l'atleta (per exemple el vent):
 - Si això passa després que l'atleta hagi superat el llistó sense tocar-lo, aleshores el salt serà vàlid
 - En qualsevol altre cas, es donarà un altre intent

RT27.1 i RT27.2 Salt d'alçada. Salts nuls

- **Salt nul** si:

- Salta amb els dos peus
- L'atleta fa caure el llistó en l'acció del salt *[per exemple, no serà nul si l'atleta fa caure el llistó al sortir del matalàs si abans l'havia superat netament]*
- Qualsevol part del cos toca el terra sobre o més enllà de la línia* (o la seva virtual prolongació) marcada al terra sota el llistó *[superi o no el llistó]*
- Qualsevol part del cos toca el matalàs sense efectuar el salt. Si en el moment d'efectuar el salt toca el matalàs accidentalment sense tenir avantatge *[normalment fregant amb alguna cama o peu mentre s'eleva]* no serà nul
- Toca el llistó o la part vertical dels saltòmetres sense efectuar el salt

* La línia marcada al terra serà de color blanc [pintada o amb cinta adhesiva] i 5cm d'ample, coincidint la vora més propera al saltador que s'hi aproxima amb la vora més propera del llistó, i s'estendrà a 3m a l'exterior de cada saltòmetre

RT27.3 a RT27.10 Salt d'alçada. Elements de competició

- **Zona d'embranchida i batuda:** serà plana i tindrà una amplada $\geq 16\text{m}$ i una llargada $\geq 15\text{-}25\text{m}$ [depenent del nivell de la competició]
- Els **saltòmetres** han de ser rígids i han de superar $\geq 10\text{cm}$ l'alçada màxima a la que es col·loqui el llistó
- Els **suports del llistó** seran llisos, sense cap mena de substància que augmenti l'adherència amb el llistó, i permetran que el llistó caigui tant endavant com endarrere
- L'alçada a la que està cada suport ha de ser la mateixa
- **El llistó no pot estar més a prop d'1cm de cada saltòmetre**
- Les mides del **matalàs** seran $\geq 70\text{cm}$ d'alt, $\geq 5\text{m}$ d'ample i $\geq 3\text{m}$ de fons [$\geq 6\text{m}$ i $\geq 4\text{m}$ en algunes WRC]
- **Els saltòmetres estaran separats de qualsevol part del matalàs $\geq 10\text{cm}$**
- La part frontal del matalàs estarà a uns 10cm del pla vertical del llistó

No es llisten la resta d'especificacions tècniques de les zones i aparells, recollides en aquesta mateixa Regla, ja que la majoria són homologats quan es compren o instal·len i són revisats per DT

RT27 Salt d'alçada. **Jutges**

- **JC:**
 - Verifica l'alçada del llistó i controla tota la prova
 - Decideix quan és nul, aixecant la bandera corresponent
 - Decideix quan s'ha d'aturar un llistó que ha quedat vibrant per acció de l'atleta [quan el JC consideri que ja no caurà]
 - Estarà atent als nuls per tocar més enllà de la línia de sota del llistó [per tant, ha de tenir tota la visió d'aquesta zona]
 - **Secretari:** registra els intents i crida l'atleta que ha de saltar i avisa el següent
 - **Jutge de rellotge:** controla el temps per fer l'intent [molts cops, el propi Secretari]
- Nota: En aquesta Regla es citen altres Jutges que normalment no es contemplen en competicions no internacionals
- Els Jutges i el material s'han de situar de forma que no impedeixin ni l'acció de l'atleta ni la visió del públic



RT28.1 Salt amb perxa. Profunditat i línia zero

- El llistó es podrà desplaçar fins 80cm més cap al matalàs a partir de la línia zero [profunditat]
- L'atleta informará, abans d'iniciar-se la prova, quina profunditat desitja, quedant registrat al full de camp
- **Un atleta pot canviar la profunditat quan vulgui, sempre que el temps per efectuar el seu intent no hagi començat. En el cas que siguin intents consecutius, els jutges hauran de preguntar a l'atleta, abans de cridar-lo, si vol mantenir o canviar la profunditat**
- **Línia zero:** es pintarà o posarà una línia d'1cm d'ample d'un color que ressalti, sobre el terra, perpendicular a les línies del passadís, al final del caixetí, continuant aquesta amb una línia ≤ 5 cm d'ample sobre el matalàs fins l'extrem exterior dels saltòmetres [per poder determinar si el saltador toca o no més enllà de la línia zero]



RT28.2 i RT28.4 Salt amb perxa. Intents nuls

- Serà **intent nul** si:
 - Després del salt, el llistó no es manté sobre ambdós tacs degut a l'acció de l'atleta [noti's que no és estrictament necessari que caigui el llistó per ser nul, només que deixi de mantenir-se sobre els tacs. Ha de ser l'acció de l'atleta durant el salt (ja sigui el cos de l'atleta o la perxa) el que faci caure el llistó, *per exemple, no seria nul si l'atleta fa caure el llistó al abandonar el matalàs, excepte si el llistó encarà es mogué i el Jutge no hagués donat el salt per vàlid*]
 - Toca, amb el cos o la perxa, el terra o el matalàs més enllà de la línia zero, sense haver superat prèviament el llistó [un cas estrany però possible, seria clavar la perxa contra el matalàs i no contra el caixetí. Seria nul. Un altre cas podria ser un atleta que, corrent el seu temps, provés de clavar la perxa al caixetí per fer una prova i toqués més enllà de la línia zero. Seria nul]
 - Un cop que els peus no toquin el terra, l'atleta tropa per la perxa, ja sigui posant la mà de sota per sobre de la de dalt, o movent més amunt la mà superior
 - Durant el salt, l'atleta estabilitza o recol·loca el llistó amb una o les 2 mans
 - Un cop deixada anar la perxa, algú, incloent l'atleta, toca la perxa, excepte si aquesta ja s'està allunyant del llistó o dels saltòmetres, i el JA considera que si la perxa no s'hagués tocat el llistó hauria caigut. [Els Jutges, doncs, mai han d'intentar "salvar" una perxa per que no colpegi el terra, excepte si tenen molt clar que ja s'està allunyant del llistó i saltòmetres]. [Un cas poc freqüent és que la perxa es quedi recolzada sobre el llistó un cop l'atleta ja ha efectuat el salt. Un cop el JC ja té clar que el llistó no ha caigut durant el salt per l'acció de l'atleta, qualsevol persona pot recuperar la perxa, i no seria nul si durant aquesta acció el llistó caigués]

RT28.2, RT28.3 i RT28.5 Salt amb perxa. Intents no nuls

- No serà intent nul si:
 - La perxa toca el matalàs mentre s'està fent un intent [excepte si l'atleta retorna cap al passadís]
 - No serà nul un contacte accidental amb la mà que provoqui que el llistó s'estabilitzi o recol·loqui
 - No serà nul si l'atleta corre fora del passadís
- Es permet que un atleta, després del seu intent, col·loqui de nou la perxa al caixetí per fer proves, sempre que l'intent hagi finalitzat [quan el Jutge hagi aixecat la bandera], no hagi començat el temps pel següent atleta i no endarrereixi la competició
- Es trenca la perxa durant l'intent. Es donarà un intent substitutiu [no cal que sigui el JA qui doni aquesta opció, pot ser el JC]
- Es permet l'ús de substàncies adherents, tant a la perxa com a les mans, amb o sense guants. Tot i així, el JA ha de revisar que aquest fet no suposi assistència

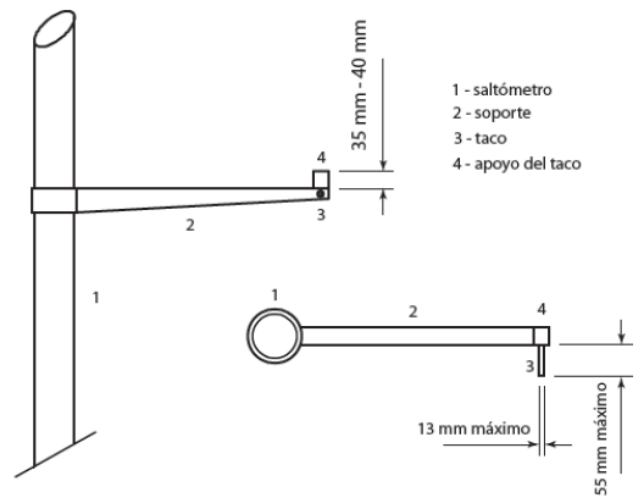
RT28.6 a RT28.12 Salt amb perxa. Elements de competició

- El **passadís** tindrà una amplada d'1.22m, marcat amb línies blanques de 5cm [que no formen part del passadís] i una longitud ≥ 40 m
- La perxa s'ha de clavar al **caixetí**. Les vores del caixetí, enfonsat a nivell del passadís, seran arrodonides o recobertes de material sintètic. Un atleta pot posar proteccions al voltant del caixetí, però dins del temps del seu intent i les haurà de treure immediatament finalitzat l'intent
- Els **saltòmetres** han de ser rígids i la seva base i part inferior han d'estar protegides mitjançant un farciment
- **Els atletes poden usar les seves pròpies perxes, i no tenen l'obligació de compartir-les**
- En el cas que un atleta vagi a usar una perxa sense el permís del seu propietari, els Jutges li diran que no ho faci. Si no fa cas o ja ha saltat, el salt serà nul. Si cal, es poden aplicar amonestacions [veure RT7.1]
- La **perxa** pot ser de qualsevol material, longitud o diàmetre, però bàsicament ha de ser llisa. Pot tenir capes de cinta adhesiva en la part superior per agafar la perxa protegint la mà, i cinta o qualsevol altre protector en l'extrem inferior. En la part que l'atleta col·loca les mans no hi poden haver "anells" que facilitin agafar la perxa



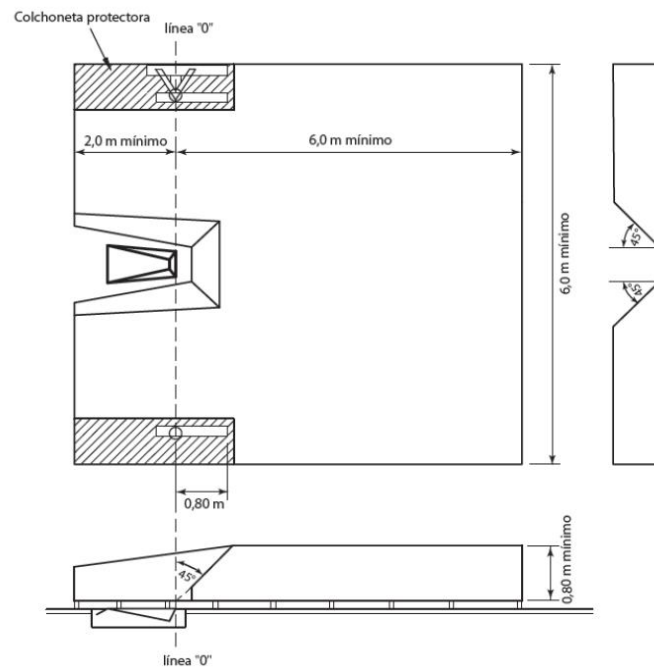
RT28.6 a RT28.12 Salt amb perxa. Elements de competició

- El llistó descansarà sobre uns **tacs**, llisos i sense osques ni esquerdes i $\leq 55\text{mm}$ de llarg, de forma que si es tocat caurà fàcilment en direcció al matalàs. El **recolzament vertical posterior dels tacs** haurà de ser llis i de forma que el llistó no pugui descansar en la seva part superior, i s'estendrà 35-40mm per sobre dels tacs [és habitual trobar recolzaments verticals amb múltiples tacs en diferents alçades. Només els tacs superiors seran reglamentaris]
- Els tacs estaran separats 4.28-4.37m, de forma que el centre de l'extrem del llistó estigui sobre el tac [molts cops els Jutges no comproven aquest fet], i no estaran fets ni recoberts de goma ni material que augmenti l'adherència amb el llistó. L'alçada de cada tac respecte el terra ha de ser la mateixa



RT28.6 a RT28.12 Salt amb perxa. Elements de competició

- Les mides del **matalàs** seran $\geq 80\text{cm}$ d'alt, $\geq 5\text{m}$ d'ample i $\geq 5\text{m}$ de fons a partir de la línia zero, sense comptar les peces frontals que faran $\geq 2\text{m}$ de fons [$\geq 6\text{m}$ i $\geq 6\text{m}$ en algunes WRC]
- El costat del matalàs més proper al caixetí estarà a 10-15cm del caixetí i tindrà un angle de 45-48°



No es llisten la resta d'especificacions tècniques de les zones i aparells, recollides en aquesta mateixa Regla, ja que la majoria són homologats quan es compren o instal·len i són revisats per DT

RT28 Salt amb perxa. **Jutges**

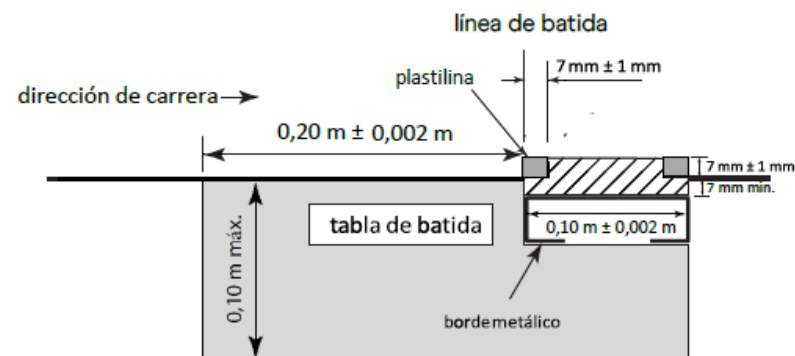
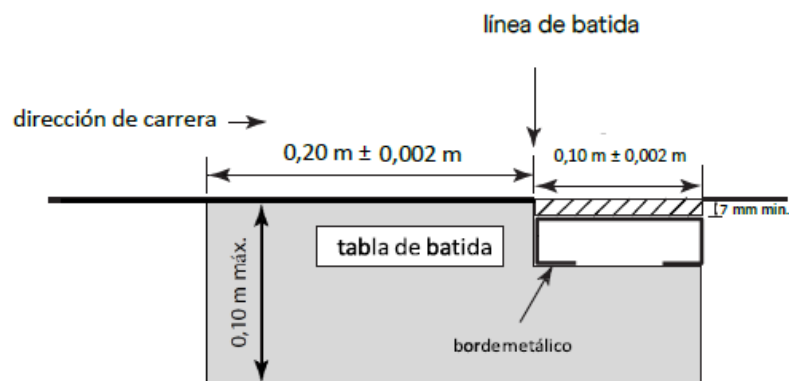
- JC:
 - Verifica l'alçada del llistó i controla tota la prova
 - Decideix quan és nul, aixecant la bandera corresponent
 - Decideix quan s'ha d'aturar un llistó que ha quedat vibrant per acció de l'atleta [quan el JC consideri que ja no caurà]
 - Estarà atent als nuls per tocar més enllà de la línia zero [per tant, ha de tenir tota la visió d'aquesta zona]
- Secretari: registra els intents i la posició dels saltòmetres demanada pels atletes i crida l'atleta que ha de saltar i avisa el següent
- Jutge de rellotge: controla el temps per fer l'intent [molts cops, el propi Secretari]

Nota: En aquesta Regla es citen altres Jutges que normalment no es contemplen en competicions no internacionals

- Els Jutges i el material s'han de situar de forma que no impedeixin ni l'acció de l'atleta ni la visió del públic

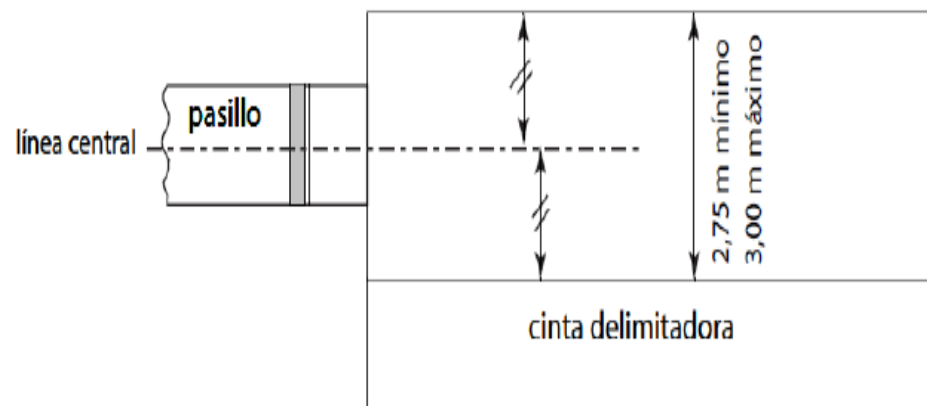
RT29.1 a RT29.7 Elements de competició

- La taula de batuda estarà ensorrada al terra, a nivell. L'extrem més proper al fossat serà la **línia de batuda**
- La **taula de batuda** serà blanca i tindrà una amplada d'1.22m i una longitud de 20cm. Serà d'un material en que els claus s'hi agafin i no patinin
- Just després de la línia de batuda hi haurà una **taula cega** (o el terra), d'un color que contrasti [o una taula de plastilina]. També s'admeten taules de 30cm, 20 cm blancs [taula de batuda] i 10cm d'un color que contrasti
- **Es recomana l'ús del vídeo (120 imatges per segon i resolució mínima de 4K)** per decidir si un salt és nul en la batuda, però es permet, alternativament, l'ús d'una taula de plastilina
- La **taula de plastilina**, si s'usa, tindrà una amplada d'1.22m i una longitud de 10cm i serà d'un color que contrasti, essent la plastilina d'un altre color que també contrasti. La plastilina ha d'estar tallada en un angle de 90º, formant un prisma de 7x7mm. La taula serà d'un material en que els claus s'hi agafin i no patinin



RT29.1 a RT29.7 Elements de competició

- El **passadís** tindrà una amplada d'1.22m, marcat amb línies blanques de 5cm [que no formen part del passadís] i una longitud ≥ 40 m
- El **fossat** tindrà una amplada entre 2.75-3.00m, de forma que el passadís estigui centrat en ell. Per fer-ho possible, si cal, s'usaran 1-2 cintes delimitadores. El fossat estarà ple de sorra fina humida, a nivell amb la taula de batuda



No es llisten la resta d'especificacions tècniques de les zones i aparells, recollides en aquesta mateixa Regla, ja que la majoria són homologats quan es compren o instal·len i són revisats per DT

RT29.8 a RT29.12 Mesuraments

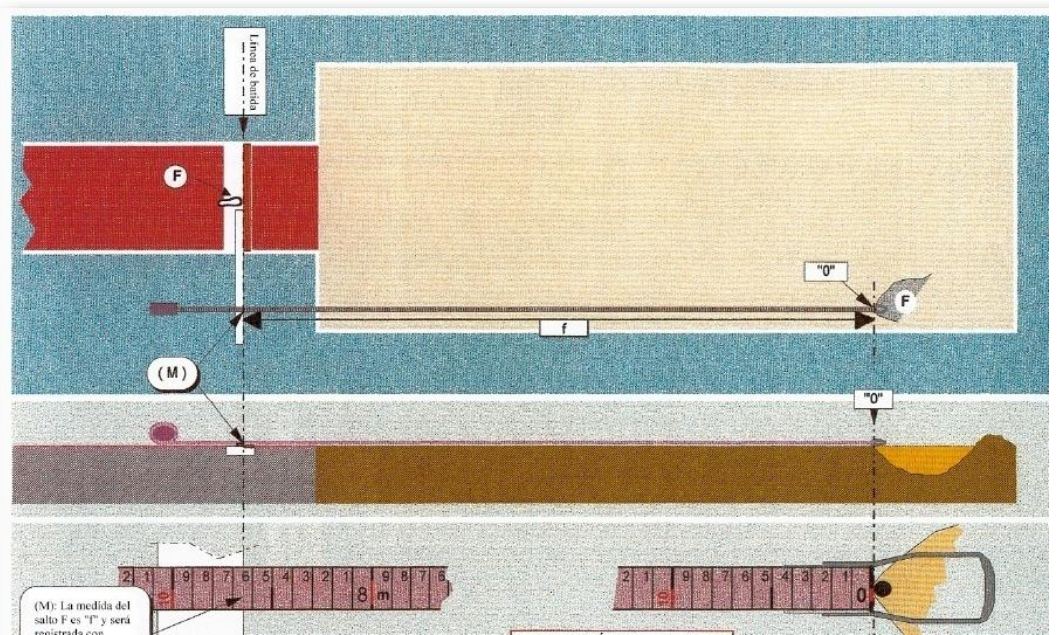
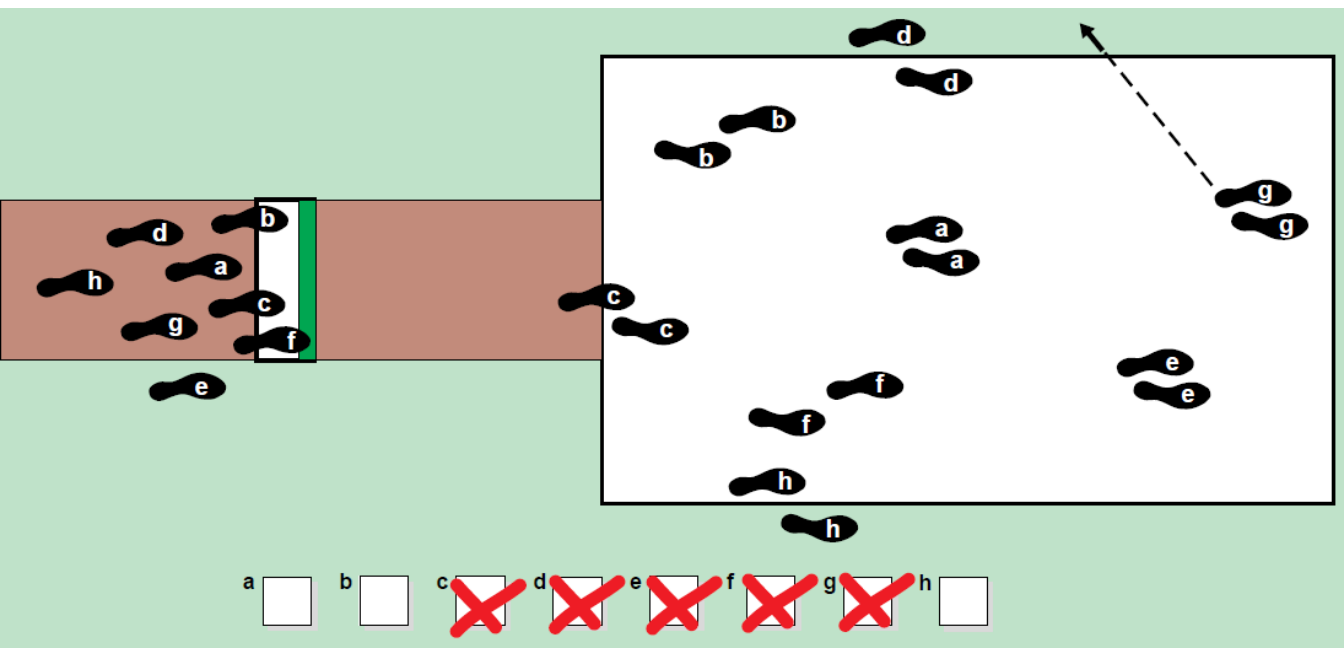
- La **distància saltada** es mesurarà perpendicularment, arrodonint al cm inferior, des de la petjada més propera a la línia de batuda (o la seva extensió) deixada al fossat pel cos (o qualsevol element unit al cos en el moment de deixar petjada) fins la línia de batuda (o la seva extensió). *[Per exemple, la marca que deixin unes ulleres que cauen durant el vol no es mesuraria, sí la que deixi una cinta lligada al cabell]*
- S'han de mesurar tots els salts vàlids, encara que siguin molt curts, i no mesurar els salts nuls (exceptuant casos excepcionals, com sota protesta [veure RT8.5]. La mesura cal fer-la posant el 0 de la cinta mètrica [si s'usa cinta] en la petjada
- La mesura del **vent** es farà amb un anemòmetre i de la mateixa forma que a les curses [veure RT17.8 a RT17.13], excepte:
 - L'anemòmetre estarà col·locat a 20m de la línia de batuda i ≤ 2 m del passadís.
 - El vent es mesurarà durant **5"** a partir que l'atleta passi per una marca al costat del passadís situada a 40m (llargada) o 35m (triple) de la línia de batuda o, si té una cursa més curta, quan comenci a córrer

RT30.1 i RT30.2 Salt de llargada. Intents nuls

- Serà **intent nul** si:
 - En el moment de la batuda, la part frontal del peu/sabatilla de batuda, traspassa el pla vertical de la línia de batuda, abans no hagi perdut contacte amb el terra [no es tindran en compte parts soltes de la sabatilla, *per exemple els cordons*]
 - Bat a un costat exterior a la línia de batuda, encara que sigui abans de la línia de batuda [qualsevol contacte d'una part del peu/sabatilla de batuda a la part interior ja seria correcte]
 - Fa qualsevol mena de salt mortal o tombarella, ja sigui durant la cursa d'impuls o en el salt
 - Després d'enlairar-se però abans de caure al fossat toca* el passadís, fora del passadís o fora del fossat [s'entén per fossat l'espai de 2.75-3.00m d'ample definit en RT29, no tota l'àrea amb sorra. Exemples: no arribar al fossat o caure fora del fossat]
 - En la caiguda toca* les vores o a l'exterior del fossat, en un punt més proper a la línia de batuda que qualsevol marca deixada dins el fossat
 - Surt per darrera, o sigui: surt, a peu, fora del fossat de forma que el primer contacte amb el peu/sabatilla es fa en un punt més proper a la línia de batuda que qualsevol marca deixada dins del fossat, incloent la que hagi pogut deixar al caminar o caure enrere. No importa la causa d'aquest primer contacte, incloent qualsevol desequilibri. Fet el primer contacte del peu/sabatilla a l'exterior ja es considerarà abandonat el fossat

* Toca amb qualsevol part del cos o qualsevol element unit al cos en el moment de tocar

RT30 Salt de llargada



RT30.3 Salt de llargada. Intents no nuls

- No serà intent nul si:
 - L'atleta corre fora del passadís
 - Salta abans de la línia de batuda, mentre no ho faci a l'exterior dels seus extrems
 - En la caiguda toca les vores o a l'exterior del fossat, en un punt igual o més llunyà a la línia de batuda que la marca més propera a la línia de batuda deixada dins el fossat (per a que quedi clar: un primer contacte al terra, fora del fossat, és nul. Si el primer contacte fora del fossat és al mateix moment o després que el primer contacte dins el fossat, serà nul si el contacte fora és més proper a la línia de batuda que el contacte dins, i no serà nul si el contacte fora és igual o més llunyà que el contacte dins)
 - Torna caminant pel fossat després d'haver-lo abandonat correctament [en casos descarats es podria advertir a l'atleta per fer-ho així]

RT30.4 i RT30.5 Salt de llargada. Línia de batuda

- La distància de la línia de batuda al fossat serà:
 - Entre 1-3m de l'inici del fossat
 - ≥ 10 m del final del fossat

RT30 Salt de llargada. **Jutges**

- JC:
 - Decideix quan és nul, aixecant la bandera corresponent
 - Mesura els intents i controla tota la prova
 - Impedeix que s'efectuïn més salts mentre no es pugui fer un nou intent, bé posant-se ell mateix davant la taula de batuda (amb una bandera vermella) o col·locant-hi un con
 - Molts cops allisa, si s'usa, la plastilina
- Jutge de caigudes: col·locarà el 0 de la cinta mètrica en la marca deixada al fossat més propera a la línia de batuda (o el prisma si s'usa EDM [veure RC28])
- Secretari: registra els intents i crida l'atleta que ha de saltar i avisa el següent
- Jutge de rellotge: controla el temps per fer l'intent [molts cops, el propi Secretari]
- Jutge d'anemòmetre

Nota: En aquesta regla es citen altres Jutges que normalment no es contemplen en competicions no internacionals

- Els Jutges i el material s'han de situar de forma que no impedeixin ni l'acció de l'atleta ni la visió del públic

RT31 Triple salt

- S'aplicaran les mateixes Regles que a salt de llargada [veure RT29 i RT30] amb les següents variants:
 - El triple salt consta de 3 recolzaments, els 2 primers amb la mateixa cama i el 3r amb l'altra. El primer recolzament és la batuda (abans de la línia de batuda) i els altres 2 es produeixen entre la línia de batuda i el fossat
 - No serà nul si:
 - La cama passiva toca el terra (no importa si dins o fora del passadís) durant l'intent
 - Arriba al fossat amb <3 recolzaments. Se li donaria un intent substitutiu des d'una taula més llunyana
 - La distància de la línia de batuda a l'inici del fossat serà:
 - $\geq 13\text{m}$ per homes
 - $\geq 11\text{m}$ per dones
 - Menor si la competició no és d'elit
- La disposició dels jutges de triple serà similar a la de llargada [veure RT30]

RT32.1 Artefactes

- En les WRC s'usaran artefactes certificats per WA [per extensió, s'entén que també en la resta de competicions, almenys d'un cert nivell] dels següents pesos (mínims):

Pes (g)	Homes	Homes sub'20	Homes sub'18	Dones	Dones sub'18
Pes	7260	6000	5000	4000	3000
Disc	2000	1750	1500	1000	1000
Martell	7260	6000	5000	4000	3000
Javelina	800	800	700	600	500

RT32.2 i RT32.3 Artefactes

- L'Organitzador ha de proporcionar els artefactes de competició
- D'acord amb les normes pròpies de la competició, normalment el DeT pot permetre l'ús de fins a 2 artefactes personals per atleta i prova sempre que tinguin un certificat WA. El DeT pot permetre, al seu criteri, l'ús de >2 artefactes personals per atleta
- Tots els artefactes han de ser comprovats i marcats pel DT
- Tots els artefactes estaran a disposició de tots els atletes
- Un artefacte que ja no es produeixi però que tingui un certificat WA és vàlid
- No es permet modificar un artefacte durant la competició

RT32.4 Assistència específicament no permesa

- **Embenar-se 2 o més dits** de la mà de forma que no es puguin moure individualment. L'embenat s'ha de mostrar al JC abans de la prova
- **Qualsevol aparell, incloent pesos adherits al cos, que doni assistència** al fer l'intent
- L'ús de **guants**, excepte en martell, on han de ser llisos als dos costats de la mà amb la punta dels dits oberta, excepte, si es vol, del dit gros
- Que un atleta posi qualsevol **substància al cercle** o a **[la sola de] les seves sabates** o fer més **rugós** el cercle
- **Escopir o aplicar qualsevol fluid humà sobre l'artefacte**
- **Posar guix o substàncies similars a la javelina**
- En qualsevol dels anteriors casos:
 - Si un Oficial veu que un atleta no compleix, li demanarà que ho rectifiqui. Si no ho fa, nul
 - Si ha llançat sense que un Oficial ho vegi, nul
 - Si cal, es poden aplicar amonestacions [veure RT7.1]



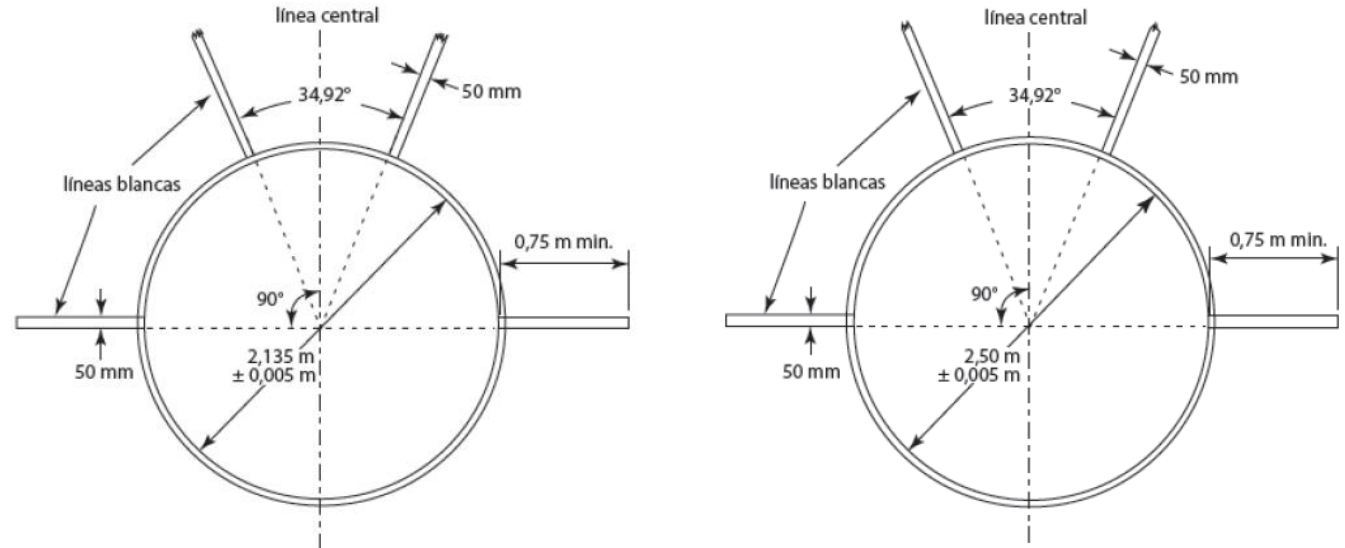
RT32.5 Assistència permesa

- Posar-se alguna substància per millorar l'adherència
 - A les mans
 - Als guants (martell)
 - Al coll
 - Ús de guix, magnèsia o similar en l'artefacte (pes i disc)
- Qualsevol de les substàncies anteriors ha de ser fàcil de netejar amb una baieta humida i no deixar residu. Si no fos així:
 - Si un Oficial ho veu, li demanarà a l'atleta que ho netegi. Si no ho fa, nul
 - Si ha llançat sense que un Oficial ho vegi, nul
 - Si cal, es poden aplicar amonestacions [veure RT7.1]
- L'ús d'esparadrap o benes a les mans i dits que no contradiguin RT32.4

RT32.6 a RT32.8 Cercle de llançaments

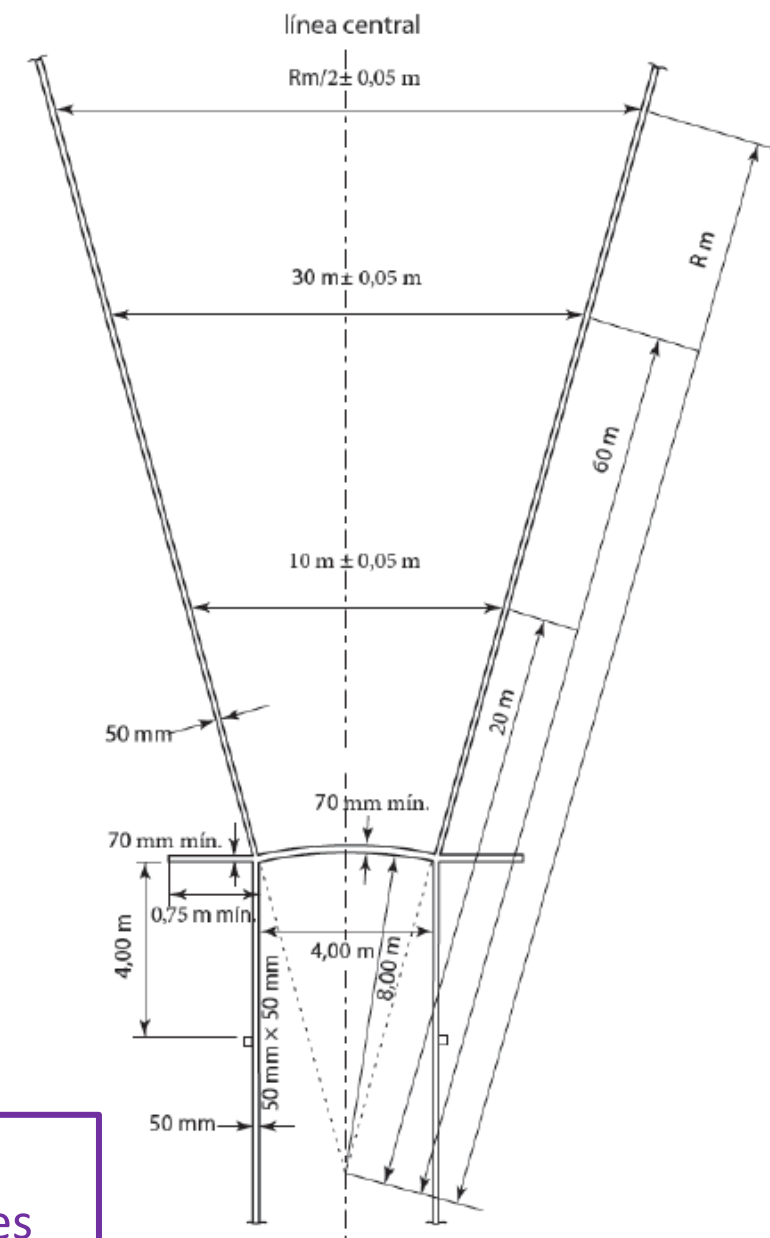
- El cercol del cercle serà blanc, amb la part superior al nivell del terra exterior
- L'interior del cercle ha de ser pla, d'un material no lliscant i 2cm per sota del nivell del terra, amb un **diàmetre de 2.135m (pes i martell) o 2.500m (disc)**
- Es pot llançar martell des d'un cercle de disc aplicant un reductor
- Hi haurà una línia blanca de 5cm d'ample a cada costat del cercle, ≥ 75 cm de llarg, de forma que la vora posterior d'aquesta línia coincideixi amb la línia teòrica que divideix el cercle per la meitat i és perpendicular a la línia teòrica que divideix el sector de caigudes per la meitat

No es llisten la resta d'especificacions tècniques de les zones i aparells, recollides en aquesta mateixa Regla, ja que la majoria són homologats quan es compren o instal·len i són revisats per DT



RT32.9 Passadís de javelina

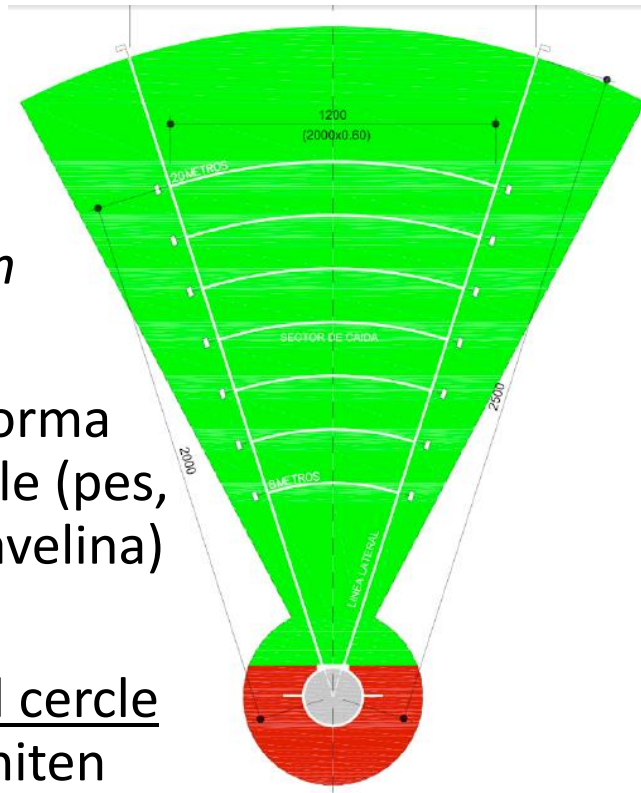
- La longitud serà $\geq 30\text{m}$ ($\geq 33.50\text{m}$ en algunes WRC)
- Estarà marcat per 2 línies blanques de 5cm d'ample [que no formen part del passadís], separades 4m
- Acaba en un arc de 8m de radi, blanc i $\geq 7\text{cm}$ d'ample
- A cada banda de l'arc, en angle recte amb el passadís, hi haurà una línia blanca $\geq 75\text{cm}$ de longitud i $\geq 7\text{cm}$ d'ample



No es llisten la resta d'especificacions tècniques de les zones i aparells, recollides en aquesta mateixa Regla, ja que la majoria són homologats quan es compren o instal·len i són revisats per DT

RT32.10 a RT32.12 Sector de caiguda

- El sector de caiguda estarà format per algun material que deixi petjada (*com cendra o gespa*)
- El sector de caiguda estarà marcat per línies blanques de 5cm d'ample, de forma que, si s'estenguessin, les seves vores interiors passarien pel centre del cercle (pes, disc, martell) o pel centre del cercle del qual forma part l'arc del passadís (javelina) *[habitualment hi ha una marca triangular al passadís indicant aquest punt]*
- El sector de caiguda s'anirà obrint a mesura que ens allunyem del centre del cercle de forma que la distància entre les 2 vores internes de les línies que el delimiten siguin les que es veuen a la taula:



Origen	Distància al centre del cercle (m)	Amplitud del sector (m)	Fórmula
Cercle (pes, disc, martell)	D: 10/20/30/40/50/60/70	A: 6/12/18/24/30/36/42	$A=D*0.6$
Cercle del qual forma part l'arc (javelina)	D: 10/20/30/40/50/60/70	A: 5/10/15/20/25/30/35	$A=D*0.5$

No es llisten la resta d'especificacions tècniques de les zones i aparells, recollides en aquesta mateixa Regla, ja que la majoria són homologats quan es compren o instal·len i són revisats per DT

RT32.13 Intents

- Els intents s'han de fer:
 - Des d'un cercle (pes, disc i martell), començant **amb els peus** en posició estacionària. Es pot tocar la cara interior del cercol i del contenidor
 - Des del passadís (javelina)

RT32.14 a RT32.17 Intents nuls

Veure altres intents nuls recollits a RT38.1 a RT38.3 (javelina)

• Tots els llançaments:

- Si el pes, el disc, el cap del martell o de la javelina toquen, en el seu primer contacte, el terra o qualsevol altre objecte (exceptuant la gàbia) fora del sector de caiguda (també si cau sobre les línies que delimiten el sector)
- El llançador surt del cercle o passadís abans que l'artefacte hagi arribat al terra

• Llançaments des d'un passadís:

- Mentre efectua l'intent, toca, amb qualsevol part del cos, fora del passadís [les línies del passadís no formen part del passadís]
- Toca, amb qualsevol part del cos, l'arc al final del passadís o més enllà, ja sigui al efectuar el llançament o al sortir del passadís

RT32.14 a RT32.17 Intents nuls

Veure altres intents nuls recollits a RT33.1 (pes)

• Llançaments des d'un cercle:

- Veure RT32.13 (no iniciar el llançament des d'una posició estacionària)
- Mentre efectua l'intent, toca, amb qualsevol part del cos, fora del cercle, o sobre el cèrcol, o qualsevol part del contenidor que no sigui la cara interna. [Tocar l'aresta del cèrcol o del contenidor és nul]. No serà nul si aquests contactes es fan en la primera rotació per la part de darrera del cercle delimitada per les línies centrals
- Surt per davant: el primer contacte, amb qualsevol part del cos, fora del cercle és davant o per sobre de les línies que divideixen el cercle en 2

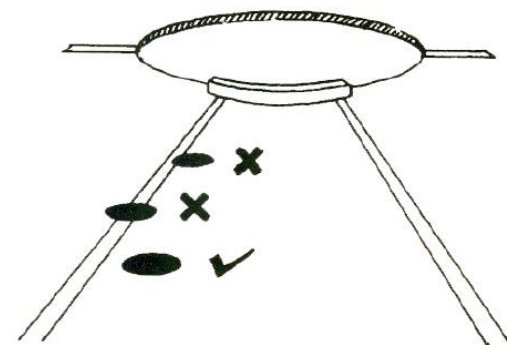
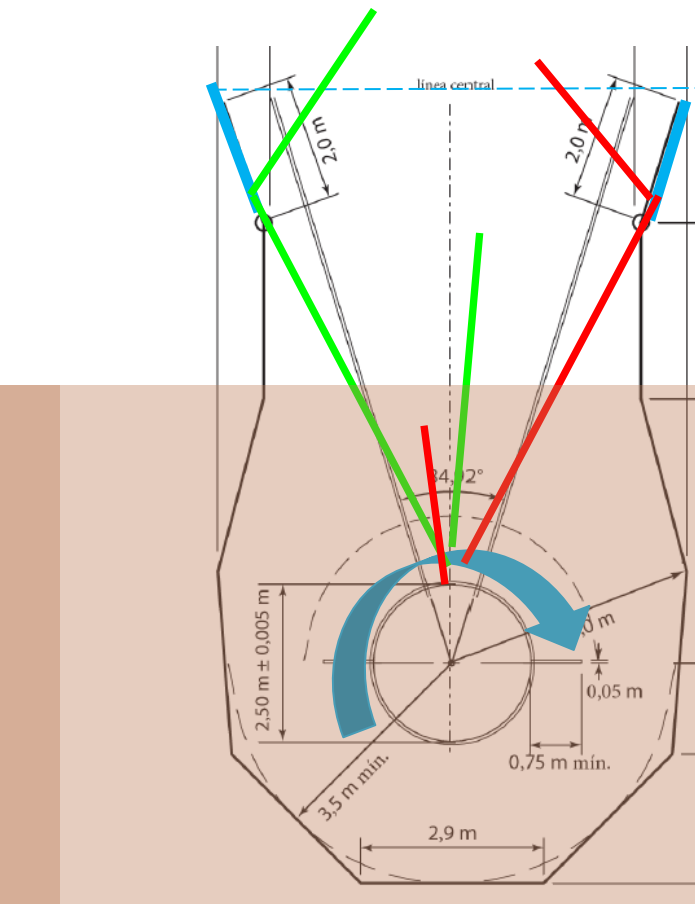
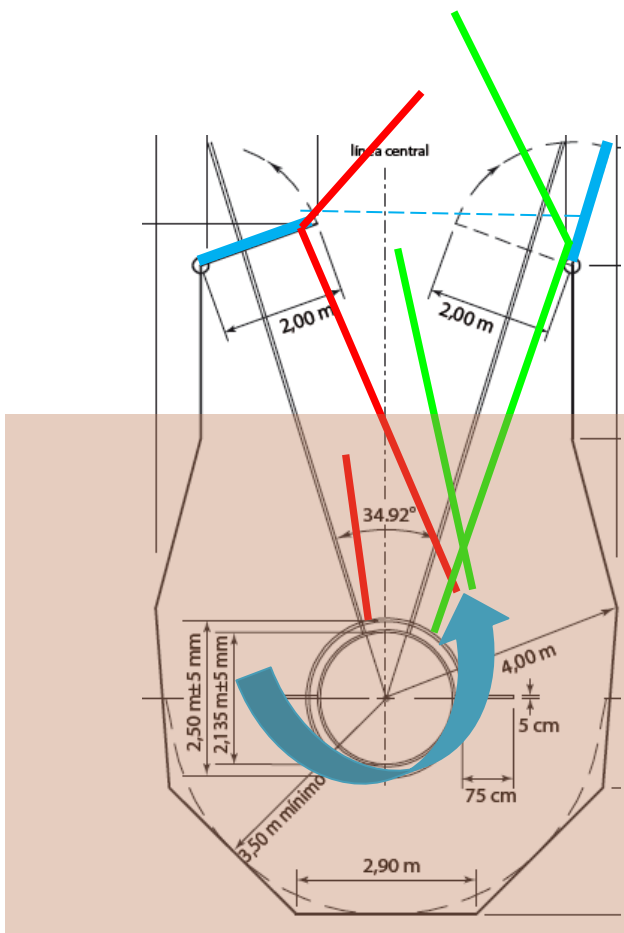
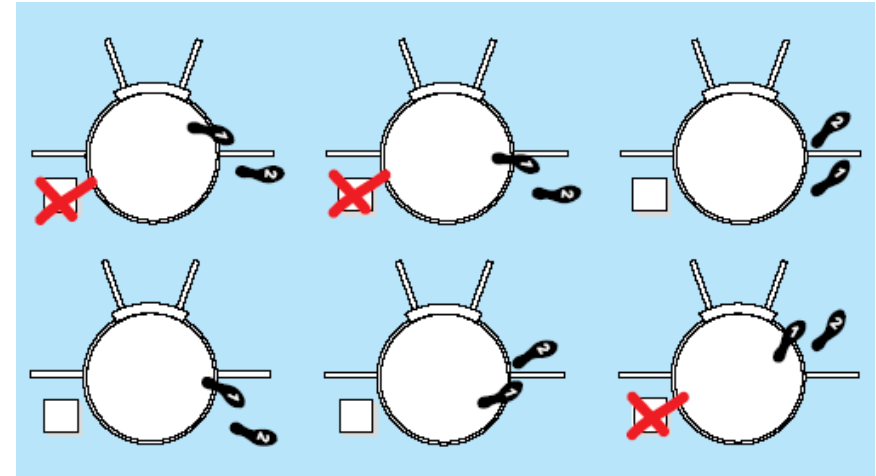
• Llançaments des d'una gàbia:

- El disc o el cap del martell toquen la part llunyana de la gàbia un cop deixat anar l'artefacte [el costat de la gàbia més allunyat de la mà en que porta el disc o el que té la porta tancada en martell]

RT32.14 a RT32.17 Intents no nuls

- Si toca fora del cercle, o sobre el cercol, o qualsevol part del contenidor, o més enllà de l'arc o del passadís de javelina, una part solta de la sabatilla o la roba (per exemple, els cordons o un camall ample d'un pantaló), o un element que s'hagi després (durant o després del llançament) (per exemple, una gorra)
- Si el disc o el cap del martell toquen la part propera de la gàbia un cop deixat anar l'artefacte [el costat de la gàbia més proper a la mà en que porta el disc o el que té la porta oberta en martell], sempre que l'artefacte arribi a sortir del límit de la gàbia [no està explícit al Reglament, però es dedueix que si l'artefacte toca la gàbia, la part que sigui, i no surt d'ella, és nul]
- Un llançador pot aturar un llançament i sortir del cercle/passadís, com vulgui, deixant l'artefacte, si vol, dins o fora. El temps, però, seguirà corrent
- Es considera que un javelinista ha sortit del passadís si traspassa les marques situades al costat del passadís a 4 metres de l'arc. Si l'artefacte encara no ha caigut a terra i l'atleta ja ha traspassat aquestes marques (o ha llançat abans d'elles) però encara és entre les línies que formen el passadís, no és nul

RT32.14 a RT32.17 Intents



RT32.18 Seguretat

- Després de cada llançament es retornaran els artefactes al costat del cercle o passadís, però mai llançant-los

RT32.19 i RT32.20 Mesuraments

- La **distància** es mesurarà sobre la línia que uneix el centre del cercle (o circumferència de l'arc), des de la part interior del cercol (o línia) amb la petjada més propera al cercle/arc que l'artefacte (pes, disc, cap del martell o de la javelina) hagi produït en el seu primer contacte amb el terra, arrodonint al cm inferior
- S'han de mesurar tots els llançaments vàlids, encara que siguin molt curts, i no mesurar els llançaments nuls (exceptuant casos excepcionals, com sota protesta [veure RT8.5]). La mesura cal fer-la posant el 0 de la cinta mètrica [si s'usa cinta] en la petjada

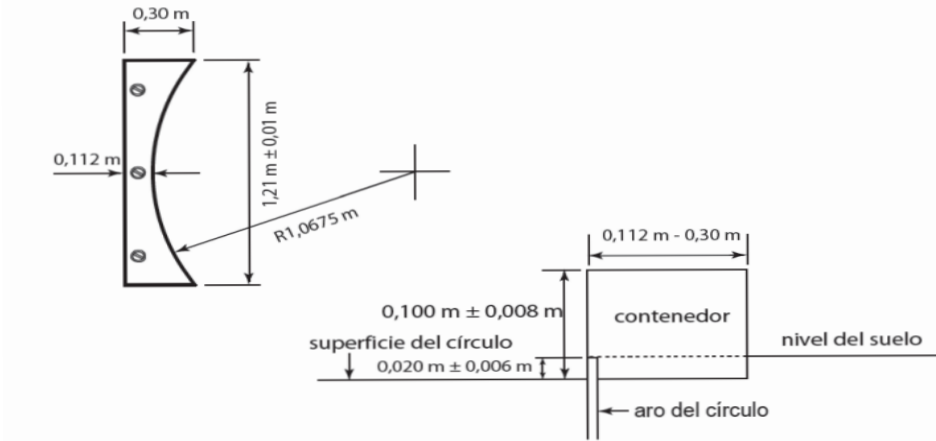
RT33.1 Pes. Intents nuls

[veure altres nuls en RT32.13 a RT32.17]

- No inicia el llançament des de l'espatlla, amb el pes tocant (o molt a prop) del coll o la barbeta
- En qualsevol moment del llançament:
 - La mà està per sota de l'espatlla
 - El pes està per darrera de les espatlles
- Llança amb 2 mans
- Llançament amb tombarella

RT33.2 a RT33.5 Pes. Contenedor i artefacte

El **contenedor** serà blanc, amb la cara interna coincidint amb la cara interna del cercol, i perpendicular al terra del cercle, centrat amb el sector de caigudes i fermament fixat al terra



El **pes** serà esfèric i llis. Serà, o bé massís, d'un metall no més tou que el llautó, o bé farcit d'un material sòlid de forma que no balli dins d'una cobertura d'un metall no més tou que el llautó

No es llisten la resta d'especificacions tècniques de les zones i aparells, recollides en aquesta mateixa Regla, ja que la majoria són homologats quan es compren o instal·len i són revisats per DT

RT33 Pes. Jutges

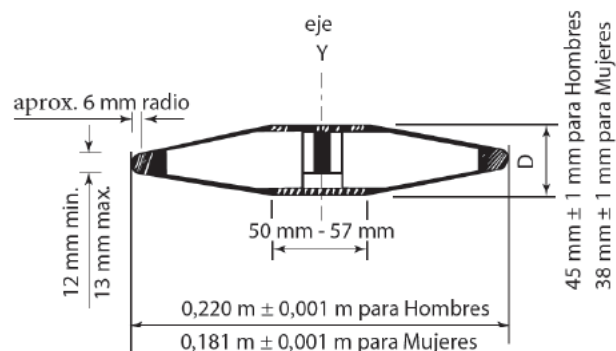
- JC:
 - Decideix quan és nul, aixecant la bandera corresponent, i controla tota la prova
 - Mesura els intents, estirant fort la cinta pel mig del cercle
 - Impedeix que s'efectuïn més llançaments mentre no es pugui fer un nou intent, bé posant-se ell mateix dins el cercle (amb una bandera vermella) o col·locant-hi un con
- Jutge de caigudes: col·locarà el 0 de la cinta mètrica en la marca deixada al sector més propera al cercle (o el prisma si s'usa EDM [veure RC28])
- Secretari: registra els intents i crida l'atleta que ha de llançar i avisa el següent
- Jutge de rellotge: controla el temps per fer l'intent [molts cops, el propi Secretari]

Nota: En aquesta regla es citen altres Jutges que normalment no es contemplen en competicions no internacionals

- Els Jutges i el material s'han de situar de forma que no impedeixin ni l'acció de l'atleta ni la visió del públic

RT34 Disc

- El disc pot ser massís o buit, tindrà un anell metàl·lic amb acabament circular al llarg del seu perímetre
- El disc serà llis, sense cap part solta, rugositats, osques, puntes sortints o vores tallants
- Si hi ha plaques a les cares del disc, no poden girar
- Les 2 cares seran iguals [s'entén que en forma, l'estètica no es consideraria]



No es llisten la resta d'especificacions tècniques del disc, recollides en aquesta mateixa Regla, ja que la majoria són homologats quan es compren o instal·len i són revisats per DT

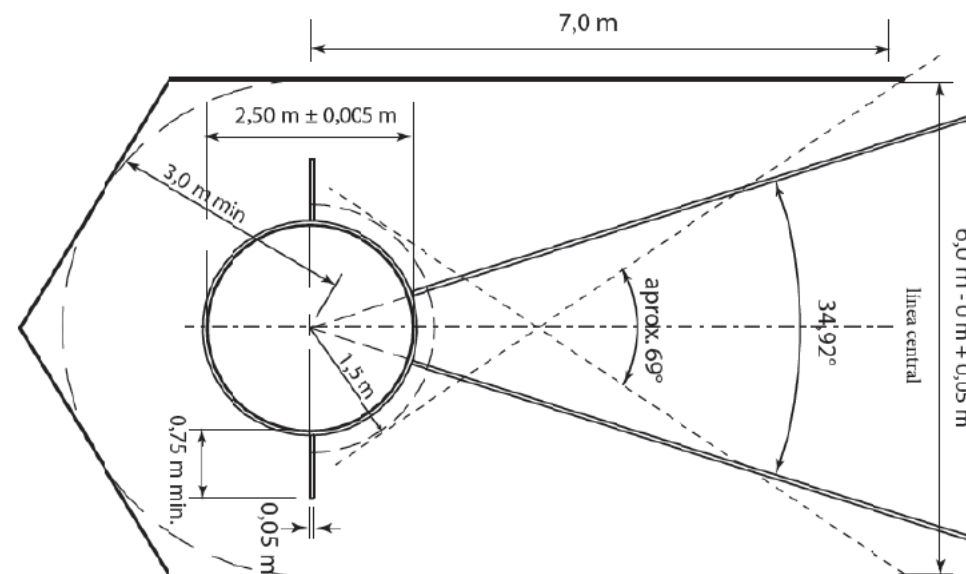
RT34 Disc. Jutges

- JC:
 - Decideix quan és nul, aixecant la bandera corresponent, i controla tota la prova
 - Mesura els intents, estirant fort la cinta pel mig del cercle
 - Impedeix que s'efectuïn més llançaments mentre no es pugui fer un nou intent, bé posant-se ell mateix dins el cercle (amb una bandera vermella) o col·locant-hi un con
- Jutge de caigudes: col·locarà el 0 de la cinta mètrica en la marca deixada al sector més propera al cercle (o el prisma si s'usa EDM [veure RC28]). Si el disc cau fora del sector, ho indicarà mantenint el braç estirat *[o altra forma acordada, sense banderes]*
- Secretari: registra els intents i crida l'atleta que ha de llançar i avisa el següent
- Jutge de rellotge: controla el temps per fer l'intent *[molts cops, el propi Secretari]*

Nota: En aquesta regla es citen altres Jutges que normalment no es contempen en competicions no internacionals

- Els Jutges i el material s'han de situar de forma que no impedeixin ni l'acció de l'atleta ni la visió del públic

RT35 La gàbia de disc



- El disc s'ha de llançar des d'una gàbia
- Les parets de la gàbia faran $\geq 4\text{m}$ d'alt ($\geq 6\text{m}$ en els 3m més exteriors)
- La xarxa posterior ha d'estar a $\geq 3\text{m}$ del centre del cercle
- Cal assegurar-se que l'artefacte no es pot colar per una junta, a través de la xarxa o per sota
- La xarxa ha d'estar fixada de forma que no disminueixin les mides de la boca de la gàbia en tota la seva alçada
- Es pot fer disc des d'una gàbia de martell [veure RT37]

No es llisten la resta d'especificacions tècniques de les zones i aparells, recollides en aquesta mateixa Regla, ja que la majoria són homologats quan es compren o instal·len i són revisats per DT

RT36.1 a RT36.3 Martell

- El cap del martell pot tocar dins o fora del cercle, abans de fer el llançament o durant els girs o voltejos
- Si el martell es trenca durant el llançament o a l'aire*, i no s'infringeix cap altra Regla, es donarà un intent substitutiu**. No es tindran en compte les infraccions produïdes per culpa del trencament del martell *[per exemple, que l'atleta caigui davant del cercle]*

* El trencament no inclou l'aterratge. Si és clar que el trencament no altera el jutjament (nul/vàlid, mesura) no es farà res, si no decidirà el JA

** No cal que sigui el JA qui doni aquesta opció, pot ser el propi JC

RT36.4 a RT36.8 Martell. Artefacte

- El martell consta d'un cap, un cable i una nansa
- El **cap** serà **sòlid, esfèric i llis**. Serà, o bé massís, d'un metall no més tou que el llautó, o bé farcit d'un material sòlid, de forma que no balli dins d'una cobertura d'un metall no més tou que el llautó
- El **cablle** serà d'un sol tros de filferro d'acer, recte, $\geq 3\text{mm}$ de diàmetre, que no es pugui estirar apreciablement durant el llançament. Es pot col·locar una petita secció de tub de vinil transparent de 50mm de llarg amb un diàmetre intern de 5mm sobre els extrems retorçats del cable [a la pràctica, molts cops s'hi posa cinta adhesiva no transparent, però sempre hauria de ser sota la supervisió de DT]
- La **nansa** serà rígida i simètrica, amb una empunyadura recta o corbada
- La llargada màxima del martell serà:

Martell	<5 Kg	5 Kg	>5 Kg
Llargada màxima (mm)	1195	1200	1215
- El pes (i la llargada) del martell comprèn les 3 parts de l'artefacte



No es llisten la resta d'especificacions tècniques del martell, recollides en aquesta mateixa Regla, ja que la majoria són homologats quan es compren o instal·len i són revisats per DT

RT36 Martell. Jutges

- JC:
 - Decideix quan és nul, aixecant la bandera corresponent, i controla tota la prova
 - Mesura els intents, estirant fort la cinta pel mig del cercle
 - Impedeix que s'efectuïn més llançaments mentre no es pugui fer un nou intent, bé posant-se ell mateix dins el cercle (amb una bandera vermella) o col·locant-hi un con
- Jutge de caigudes: col·locarà el 0 de la cinta mètrica en la marca deixada al sector més propera al cercle (o el prisma si s'usa EDM [veure RC28]). Si el martell cau fora del sector, ho indicarà mantenint el braç estirat *[o altra forma acordada, sense banderes]*
- Secretari: registra els intents i crida l'atleta que ha de llançar i avisa el següent
- Jutge de rellotge: controla el temps per fer l'intent *[molts cops, el propi Secretari]*

Nota: En aquesta regla es citen altres Jutges que normalment no es contempen en competicions no internacionals

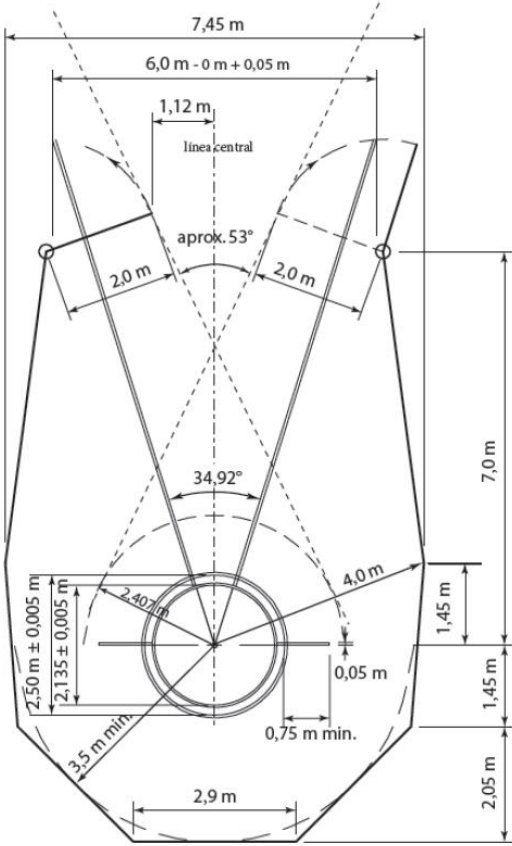
- Els Jutges i el material s'han de situar de forma que no impedeixin ni l'acció de l'atleta ni la visió del públic

RT37 La gàbia de martell

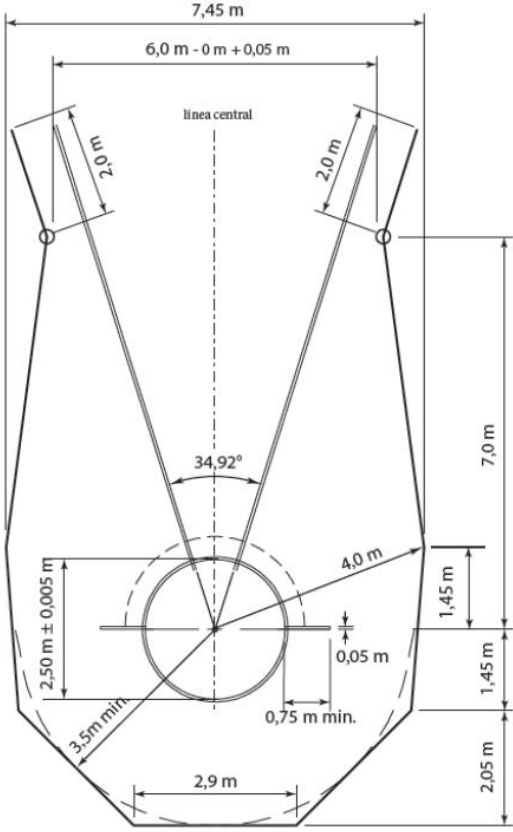
- El martell s'ha de llançar des d'una gàbia
- Les parets de la gàbia faran $\geq 7\text{m}$ d'alt ($\geq 10\text{m}$ en les portes i fins 2.8m abans de les portes)
- La xarxa posterior ha d'estar a $\geq 3.5\text{m}$ del centre del cercle
- Cal assegurar-se que l'artefacte no es pot colar per una junta, a través de la xarxa o per sota
- Hi ha 2 portes: l'esquerra es tancarà quan el gir de l'atleta sigui antihorari, i viceversa. **L'extrem de la porta tancada quedarà a 1.12m del centre del sector de caiguda, i la porta oberta quedarà paral·lela al sector.** Les portes han de quedar ben fixades de forma que l'impacte d'un martell no les pugui obrir

No es llisten la resta d'especificacions tècniques de les zones i aparells, recollides en aquesta mateixa Regla, ja que la majoria són homologats quan es compren o instal·len i són revisats per DT

RT37 La gàbia de martell (apta per disc)



Disposició per **martell**
(girs de l'atleta en sentit antihorari)



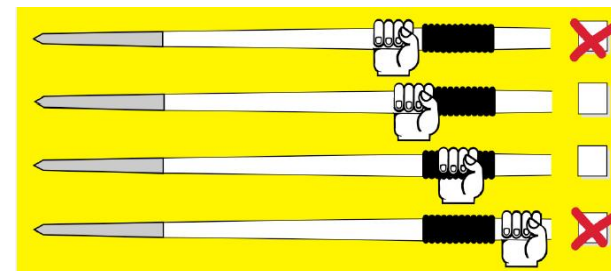
Disposició per **disc**
(cercles concèntrics)
en V

Es pot fer **llançament de disc** des d'una gàbia de martell, **utilitzant el mateix cercle** (per fer martell caldria posar-hi un reductor)

RT38.1 a RT38.3 Javelina. Intents nuls

[veure altres nuls en RT32.14 a RT32.17]

- No agafa la javelina per l'empunyadura
- Llança amb 2 mans
- Llança amb estil de fona
- Llança per sota de l'espatlla
- Llança amb estil no clàssic [*per exemple, amb la cua apuntant al sector de caiguda*]
- El primer contacte de la javelina amb el terra no és amb el cap
- L'atleta fa algun gir, posant-se d'esquena a l'arc, durant l'embranchida o el llançament [sí pot girar mentre està caminant per col·locar-se en la seva posició d'inici o per reiniciar un intent]



RT38.4 Javelina. Trencament

- Si la javelina es trenca durant el llançament o a l'aire*, i no s'infringeix cap altra Regla, es donarà** un intent substitutiu. No es tindran en compte les infraccions produïdes per culpa del trencament de la javelina *[per exemple, que l'atleta caigui per davant de l'arc]*

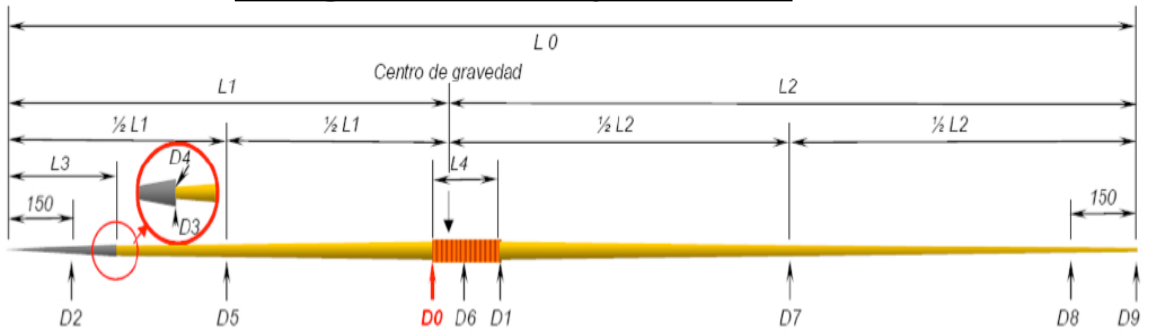
* El trencament no inclou l'aterratge. Si és clar que el trencament no altera el jutjament (nul/vàlid, mesura) no es farà res, si no decidirà el JA

** No cal que sigui el JA qui doni aquesta opció, pot ser el propi JC

RT38.5 a RT38.13 Javelina. Artefacte

- La javelina consta d'un cap, una asta i una empunyadura. Totes 3 tindran secció circular, i no tindran cap part mòbil
- El **cap** serà metàl·lic, acabat en punxa, i llis
- L'**asta** serà compacta o buida, llisa, d'una sola peça, sense buits, protuberàncies, ranures, estries, forats, ni rugositats
- L'**empunyadura** serà de corda, uniforme, sense corretges, osques ni incisions
- La llargada de la javelina serà:

Javelina	500g	600g	700g	800g
Llargada mínima (mm)	2000	2200	2400	2600
Llargada màxima (mm)	2100	2300	2500	2700



No es llisten la resta d'especificacions tècniques de la javelina, recollides en aquesta mateixa Regla, ja que la majoria són homologats quan es compren o instal·len i són revisats per DT

RT38 Javelina. Jutges

- JC:
 - Decideix quan és nul, aixecant la bandera corresponent, i controla tota la prova
 - Mesura els intents, estirant fort la cinta pel mig del cercle del qual forma part l'arc
 - Impedeix que s'efectuïn més llançaments mentre no es pugui fer un nou intent, bé posant-se ell mateix al mig del passadís (amb una bandera vermella) o col·locant-hi un con
- Jutge de caigudes: col·locarà el 0 de la cinta mètrica en la marca deixada al sector més proper al passadís (o el prisma si s'usa EDM [veure RC28]). Si la javelina cau fora del sector o no cau de cap, ho indicarà mantenint el braç estirat [*o altra forma acordada, sense banderes*]
- Secretari: registra els intents i crida l'atleta que ha de llançar i avisa el següent
- Jutge de rellotge: controla el temps per fer l'intent [molts cops, el propi Secretari]

Nota: En aquesta regla es citen altres Jutges que normalment no es contemplen en competicions no internacionals

- Els Jutges i el material s'han de situar de forma que no impedeixin ni l'acció de l'atleta ni la visió del públic

RT39.1 a RT39.5 Proves autoritzades

Dia*	Decatló masculí	Pentatló masculí	Heptatló femení	Decatló femení**
1	100	Llargada	100 tanques	100
	Llargada	Javelina	Alçada	Disc
	Pes	200	Pes	Perxa
	Alçada	Disc	200	Javelina
	400	1500		400
2	110 tanques		Llargada	100 tanques
	Disc		Javelina	Llargada
	Perxa		800	Pes
	Javelina			Alçada
	1500			1500

* Es considera 1 dia un període de 24h consecutives (*per exemple, es podria començar un pentatló a les 22h i acabar-lo a les 21h del dia següent*). En el cas de proves de 2 dies, els 2 períodes de 24h han de ser consecutius

** El decatló femení també es pot disputar en l'ordre del masculí. No el poden disputar les noies sub'18

RT39.6 i RT39.7 Horaris i sèries

- Hi haurà $\geq 30'$ entre la darrera prova que disputi un atleta i la propera que disputi el mateix atleta, sempre que sigui possible i a discreció del JA
- Hi haurà $\geq 10h$ entre el final de la darrera prova del 1r dia i l'inici de la primera prova del 2n dia, sempre que sigui possible
- Les proves no es poden fer en un nombre de dies diferent a l'estipulat, excepte si el DeT/JA així ho estimen (*per exemple, per condicions meteorològiques*). En el cas de que es donessin més dies dels previstos (*per exemple, un decatló en 3 dies*) els rècords de la combinada no serien vàlids
- Excepte en la darrera prova, el DeT (o en la seva absència, el JA) distribuirà als atletes per sèries/grups de forma que tinguin marques similars i no siguin < 3 per sèrie/grup, excepte si un atleta no ha acabat (*o descansat prou*) la prova anterior
- En la darrera prova, la darrera sèrie tindrà als millors classificats després de la penúltima prova
- El DeT (o en la seva absència, el JA) pot variar els 2 punts anteriors si ho considera convenient [*per exemple, potser interessa que un mal classificat en la combinada però molt bo en 1500m surti en la sèrie final*]

RT39.8 i RT39.9 Excepcions aplicables

- Es permetrà una SF per cursa. El causant d'una 2a SF [sigui el mateix atleta o un altre] serà DQ [veure RT16.9]
- Només es pot usar un tipus de cronometratge en cada prova individual, tot i que, a efectes de rècord, es poden usar temps automàtics encara que no tots els atletes en disposin [sí que es poden usar cronometratges diferents en proves diferents, per exemple 200 automàtic i 800 manual]
- Si el cronometratge és manual tots els corredors han d'estar cronometrats per 3 Jutges
- Els carrers seran repartits de la següent forma:
 - La darrera cursa, a criteri del DeT (o en la seva absència, del JA)
 - Els 200 i 400, d'acord amb la RT20.4
 - En la resta de proves, per sorteig
- En SH i llançaments només es permetran 3 intents
- En SV el llistó s'apujarà sempre en 3cm (alçada) o 10cm (perxa)

RT39.10 i RT39.12 Puntuació

- Un atleta que no prengui la sortida o no faci cap intent en una prova, es considerarà que ha abandonat la combinada (DNF) [les marques en cada prova individual continuaran essent vàlides. Un atleta que prengui la sortida però no acabi o sigui DQ en una cursa, o que faci algun intent però cap de vàlid en un concurs, tindrà 0 punts en aquella prova però sí podrà seguir competint en la combinada]
- Després de cada prova s'han d'anunciar els punts que ha obtingut cada atleta en la prova i els punts acumulats
- Guanya l'atleta amb més punts. Si 2 atletes tenen el mateix nombre de punts es mantindrà l'empat
- En les proves amb especificacions diferents per categoria (*per exemple, pes de l'artefacte o tanques diferents*) s'usaran les mateixes Taules de Puntuació (sense tenir en compte la categoria)
- Si una marca no apareix en les Taules, es donaran els punts de la marca immediatament pitjor (*per exemple, 45.82 en javelina femenina no apareixen en les Taules. Se li donaran 779 punts, que corresponen a 45.78, que és la marca puntuada immediatament inferior*). *O sigui, que una atleta que llanci qualsevol marca entre 45.78 i 45.82 tindrà els mateixos punts (779)*

RT40 Aplicabilitat de les normes de pista estàndard

- Les normes RT1 a RT39 s'apliquen en les competicions en pista curta, excepte:
 - Les modificacions contemplades en les normes RT41 a RT53 [pista curta]
 - No es mesurarà el vent si la instal·lació és coberta i tancada

RT41 L'estadi de pista curta

- Es permet que l'estadi estigui tancat i cobert. En aquest cas s'haurà de proporcionar il·luminació, calefacció i ventilació
- La ZC ha d'incloure una pista oval, una recta, zones d'embranchada i d'aterratge pels salts, i una zona de pes (temporal o fixa)
- D'acord amb [The World Athletics Track and Field Facilities Manual](#)
- La pista estarà recoberta de material sintètic que, preferiblement, permeti l'ús de **claus de 6mm** [el propietari de la pista pot admetre l'ús de claus de fins 9mm]
- La pista pot estar sobre un terreny sòlid (*per exemple formigó*) o suspesa (*per exemple sobre plaques de fusta que reposin sobre bigues*)
- No ha d'haver-hi zones que facin un efecte ressort*. **En tots els salts s'haurà de comprovar, abans de cada competició, que aquest efecte ressort no es doni en la zona de batuda**

* Una zona amb efecte ressort s'entén que ha estat deliberadament dissenyada per donar assistència

RT42 La recta

- En les curses en recta en pista curta s'apliquen les mateixes Regles que en les curses en recta en pista estàndard (excepte la mesura del vent si la pista és coberta)

RT43 La pista oval

- Pista de 200m amb 2 rectes paral·leles, i 2 corbes idèntiques que poden estar peraltades
- La corda pot tenir una vorada de 5cm d'alt i 5cm d'ample aproximadament o, si no hi ha vorada, una línia blanca de 5cm
- La forma de mesurar la pista és la mateixa que en pistes estàndard [veure RT14.2]
- La pista ha de tenir entre 4 i 6 carrers de la mateixa amplada (0.90-1.22m) separats per línies blanques de 5cm [la línia de la dreta forma part del carrer]

RT43 La pista oval

- Es posaran cons si no hi ha o s'ha retirat la vorada:
 - Alçada 10-15cm
 - De forma que la base del con ocupi però no sobrepassi la línia de la corda
 - En corba cada $\leq 1.5m$
 - En recta [no obligatori] cada $\leq 10m$
 - Es poden usar altres marcadors de similar alçada si ho aprova el DeT

Hi ha més especificacions de la pista detallades en les Regles que, normalment, un Jutge no comprovarà ja que la pista ha d'haver passat una homologació prèvia

RT44 Desenvolupament de les curses

- **≤300m:** per carrers completament
- **>300m i <800m:** sortida per carrers, fent 2 corbes per carrers
- **800m:**
 - Sortida per carrers (1 o 2 atletes per carrer), fent dos corbes per carrers *
 - Sortida partida (preferiblement per carrers 1 i 4), fent els atletes de la sortida exterior una corba per l'exterior [o 2 corbes] *
 - Sortida lliure
- **>800m:**
 - Sortida lliure
 - Sortida partida (preferiblement per carrers 1 i 4), fent els atletes de la sortida exterior una corba per l'exterior [o 2 corbes**]

* La sortida i el carrer lliure del 800 per carrers coincidirán amb els del 400. Si es fes sortida partida pels carrers 1 i 4, la sortida coincidirà amb les línies blanca/verda si es fa una sola corba partida, o amb les línies blanques del 400 si es fan 2 corbes partides.

** En sortides partides de 1500 no es poden usar les sortides de 300, hauria d'estar marcada especialment. En canvi, sí que es podria usar una sortida de 300 usada en categories menors amb 2 corbes per carrers

RT44 Desenvolupament de les curses

- Hi ha una línia **verda** al final de cada corba que indica el punt en que, en les sortides en que es passi de córrer per carrers [o sortida partida] a carrer lliure, l'atleta pot entrar a carrer lliure. Si ho fa abans, l'atleta serà DQ [RT44.6]
- Just abans de la intersecció d'aquesta línia amb les línies de carrers, es col·locaran prismes, cons o elements similars de base 5x5cm i d'alçada ≤ 15 cm
- En les sortides partides cal marcar sobre la línia que separa els carrers 3 i 4, cada ≤ 1.5 m, el recorregut que fan els atletes per la banda exterior, amb cons de 10-15cm d'alçada, o amb altres marcadors de similar alçada si ho aprova el DeT

Hi ha més especificacions de la pista detallades en les Regles que, normalment, un Jutge no comprovarà ja que la pista ha d'haver passat una homologació prèvia



RT45 Sorteig de carrers

- Es seguirà el mateix procediment per elaborar les sèries que en la pista estàndard [veure RT20.3 a RT20.5]. Quan siguin curses disputades parcialment o entera per carrers en la pista oval, en totes les rondes es sortejaran els carrers:
 - entre els 2 millors atletes els 2 carrers exteriors
 - entre els 2 següents atletes els 2 carrers centrals
 - entre els 2 pitjors atletes els 2 carrers interiors

RT47 Tanques

- Hi haurà les següents proves:
 - 50 metres tanques: 4 tanques
 - 60 metres tanques: 5 tanques
- amb les següents distàncies:

Distància (m) i sexe	Distància entre la sortida i primera tanca (m)	Distància entre tanques (m)	Distància entre la darrera tanca i la meta (m)
50/60 F	13.00	8.50	11.50/13.00
50/60 M	13.72	9.14	8.86/9.72

RT48 Relleus

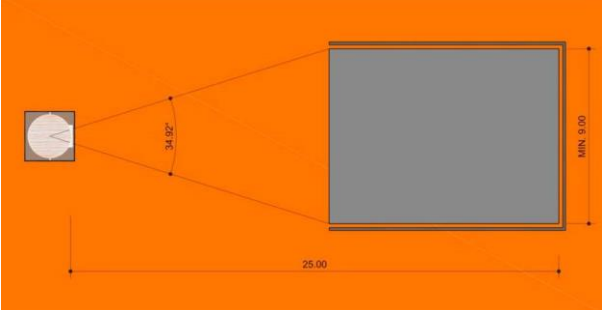
- Les zones de transferència seran de 20 metres
- Es correran per carrers:
 - 4x200: 3 corbes
 - 4x400: 2 corbes [la sortida del 4x400 coincideix amb la del 400]
 - 4x800: 2 corbes (o qualsevol de les altres formes previstes en la RT44 pels 800)
- Quan es facin transferències per carrer lliure, s'ordenarà als atletes de dins a fora segons el pas dels seus equips en:
 - l'inici de la darrera corba (4x200) [RT48.4]
 - l'inici de la darrera volta (4x400 i 4x800) [RT48.5]

Si un atleta altera aquest ordre, serà DQ [RT48.4 o RT48.5]

- Quan sigui possible i necessari, es deixarà un carrer buit entre cada equip

RT49 a RT51 Salts

- Es pot usar el peralt per donar-se embranzida, sempre que els darrers 15m (alçada) o 40m (perxa, llargada i triple) siguin plans
- Si s'usa alguna mena d'estora en l'alçada, les mesures es prendran des de la cara superior de l'estora



RT52 Pes

- El sector de caiguda serà de qualsevol material que deixi petjada però minimitzi els bots
- Quan calgui, per la seguretat dels espectadors, atletes i Oficials, es pot posar una **gàbia** (barrera i/o xarxa) envoltant els costats i el final del sector de caiguda **[en forma d'U]**, d'una alçada recomanada $\geq 4m$
- L'extrem de la gàbia ha d'estar $\geq 50cm$ més enllà del RM
- El sector estarà centrat en la gàbia
- Quan el sector no càpigui dins la gàbia, la part del sector interior a ella serà paral·lela a la gàbia, amb una separació $\geq 9m$ entre les 2 línies del sector
- El pes pot ser el mateix usat en pista estàndard, o bé de plàstic tou o goma amb un farciment apropiat. No es poden usar els 2 tipus de pesos en la mateixa competició

No es llisten la resta d'especificacions tècniques de les zones i aparells, recollides en aquesta mateixa Regla, ja que la majoria són homologats quan es compren o instal·len i són revisats per DT

RT53 Combinades

Proves autoritzades:

Dia	Heptatló masculí	Pentatló masculí	Pentatló femení
1	60	60 tanques	60 tanques
	Llargada	Llargada	Alçada
	Pes	Pes	Pes
	Alçada	Alçada	Llargada
			1000
2	60 tanques		
	Perxa		
	1000		

Les RT 17.1 (empentes i obstruccions), 17.6 (abandó de la pista, excepte RT54.12), 17.14 (temps parcials), 18.2 (ordre de classificació), 19 (cronometratge) i 21.1 (empat) s'apliquen també a les proves de marxa

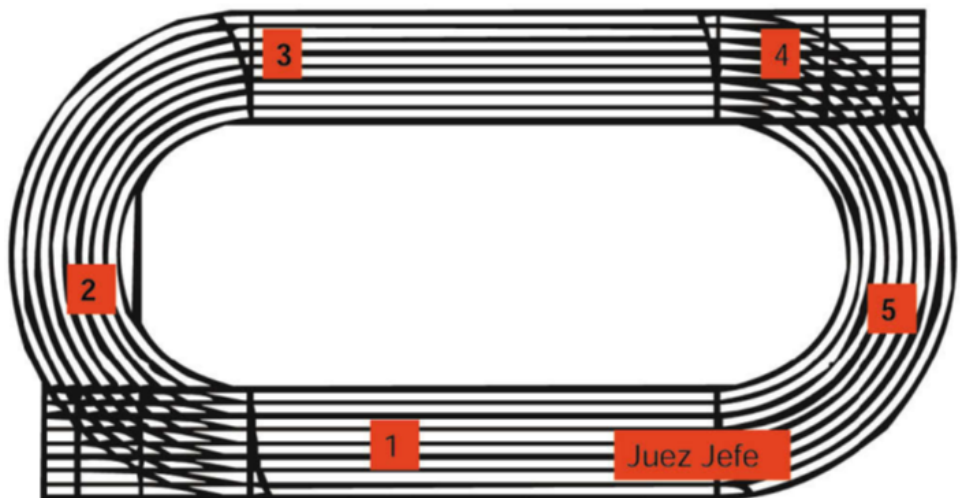
RT54.2 Definició

- La marxa és una progressió de passes en que:
 - no es perd el contacte amb el terra (a simple vista)
 - la cama d'atac està recta (no doblegada pel genoll) des del primer contacte del peu amb el terra fins la vertical



RT54.3 Jutges

- Els JM actuaran **de forma independent i a simple vista** [no es comunicaran entre ells ni tindran accés a les decisions preses per altres JM i no usaran cap tipus de tecnologia que els ajudi a jutjar]
- Un dels JM serà el JCM (triat per la resta de JM si no ha estat designat anteriorment)
- En algunes WRC no es permet que hi hagi >1 JM d'una mateixa FM
- Normalment actuaran (**incloent al JCM**):
 - **Pista: 6 JM**
 - **Ruta: 6-9 JM**[no s'inclouen el Secretari o altres Jutges que no jutgin la tècnica de marxa]



RT54.4 Jutge en Cap de Marxa

- En les WRC, el JCM pot DQ directament a un atleta per infringir de forma òbvia la norma de la marxa [RT54.2] en els darrers 100m de cursa, independentment del nombre de targetes vermelles que hagi rebut aquest atleta [RT54.4.1]. En aquesta situació, **es deixarà que l'atleta acabi la cursa** i, seguidament, se li mostrarà la paleta vermella el més aviat possible [aquesta Regla s'aplica en la majoria de competicions de marxa, encara que no siguin WRC]
- El JCM no hauria d'actuar com a JM (a part del punt anterior), si no supervisar la competició [en moltes competicions menors el JCM també actua com a JM]. Pot tenir Adjunts que l'ajudaran a mostrar la paleta vermella, però que no jutjaran en cap cas
- Sempre que sigui possible, es designaran un Jutge de Tauler i un Secretari

RT54.5 i RT54.6 Paletes grogues i targetetes vermelles

- Quan un JM no està completament satisfet amb la tècnica de marxa d'un atleta (per què infringeix la RT54.2) li **mostrarà**, sempre que sigui possible, una **paleta groga** amb el símbol de la infracció (pèrdua de contacte o flexió) a les 2 cares. Un jutge no pot ensenyar >1 paleta groga pel mateix motiu al mateix atleta [li podria ensenyar 2, una per cada tipus d'infracció]
- Quan un JM observa que un atleta infringeix la RT54.2 **enviarà una targeteta vermella** al JCM. **Un JM no pot enviar >1 targeteta vermella pel mateix atleta.** Habitualment, es mostra primer paleta groga i, si l'atleta no corregeix, s'envia targeteta vermella. En casos greus o en final de cursa, s'enviarà directament la targeteta vermella sense haver mostrat abans la paleta groga. En cas que un atleta infringeixi les 2 normes de la marxa, s'enviarà una targeteta vermella només per una d'elles (la que el JM consideri més òbvia). La targeteta vermella és efectiva a l'hora que el JM l'escriu (no quan la rep el secretari, o quan es publica)
- Totes les paletes grogues mostrades i totes les targetetes vermelles enviades han de quedar registrades per cada JM



Flexió

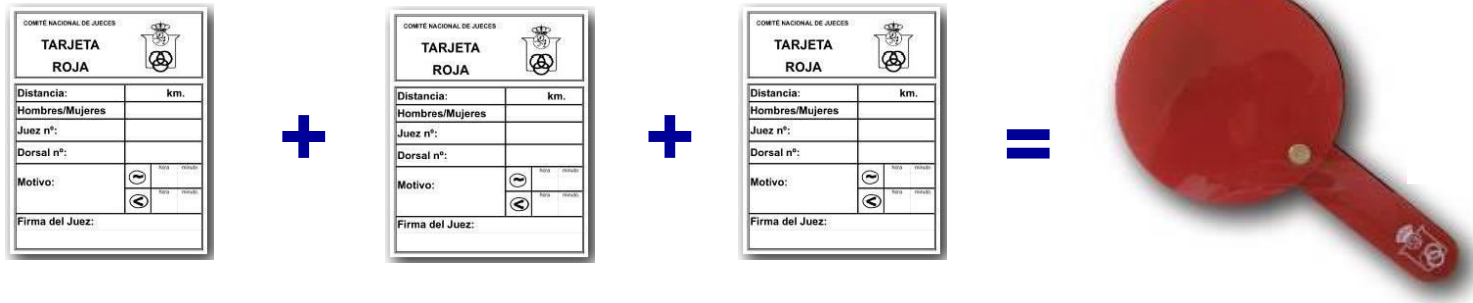


Pèrdua de contacte

COMITE NACIONAL DE JUECES	
TARJETA ROJA	
Distancia:	km.
Hombres/Mujeres	
Juez nº:	
Dorsal nº:	
Motivo:	<input type="checkbox"/> FLEXION <input type="checkbox"/> LOSS OF CONTACT
Firma del Juez:	

RT54.7.1 i RT54.7.5 Desqualificació

- Si no s'usa AP, quan **3 (o més) JM** envien una **targeta vermella pel mateix atleta**, el JCM (o el seu Adjunt) li ensenyarà una **paleta vermella** i serà **DQ**. No poder mostrar la paleta no evita la DQ

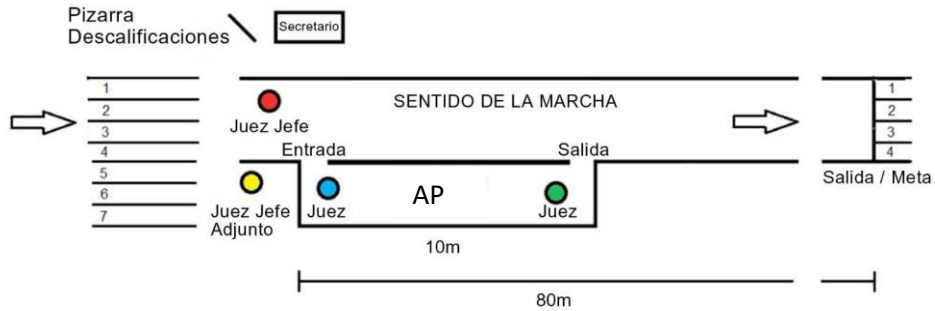


- Si s'usa AP, quan es rebi la **4a targeta vermella** l'atleta serà DQ de la mateixa forma que al punt anterior, **independentment de si ha entrat o no a l'AP**

RT54.7.3 Zona de Penalització

- Quan l'OC o l'Organitzador ho estipuli s'usarà AP
- Hi entrarà qualsevol marxador amb 3 targetes vermelles, requerit pel JCM (o qui ell delegui)
- L'atleta haurà de romandre a l'AP d'acord amb la següent taula:

Curses de fins a	Temps
5000m	30''
10,000m	1'
Mitja maratón	2'
30,000m	3'
Maratón	4'
50,000m	5'



- Si l'atleta no hi vol entrar o en surt anticipadament, serà DQ pel JA, a no ser que es retiri [en aquest cas seria DNF]

RT54.7.4 Impediment per entrar a AP

- Si un atleta que ha d'entrar a AP no ho pot fer *[per exemple, perquè la 3a targeta vermella arriba quan ja està entrant a meta]*, el JA li sumarà el temps que hauria d'haver estat a l'AP i corregirà les classificacions convenientment

RT54.7.6 Sortida de la cursa després d'una DQ

- Un atleta DQ en pista ha d'abandonar immediatament la mateixa
- Un atleta DQ en ruta ha d'abandonar immediatament el circuit i treure's els dorsals
- Si no abandona la pista/circuit, s'exposa a una amonestació [veure RT7.1]
- Un atleta que voluntàriament no entri o surti anticipadament de l'AP, continuant la cursa, a banda de ser DQ podria ser amonestat [veure RT7.1]

RT54.7.7 i RT54.7.8 Tauler i notificacions

- Un o més taulers mostraran als atletes les targetes vermelles que duen, indicant el símbol de la infracció comesa. Almenys un dels taulers estarà proper a l'arribada
- Si no s'usa un sistema electrònic de notificació de les targetes, immediatament després de la cursa el JCM notificarà al JA el dorsal i tipus d'infracció de les:
 - targetes vermelles mostrades
 - DQ (i hora en que es mostra la paleta vermella)



RT54.8, RT54.9 i RT54.11 Sortida i circuit

- La cursa pot començar amb una pistola, canó, botzina (altres formes poden ser aprovades per WA)
- Es donaran les mateixes veus que en les sortides dretes en pista
- Si hi ha molts participants, es donaran avisos 5-3-1 minuts abans
- En algunes WRC és obligatori que el circuit estigui tancat al trànsit rodat [hauria de ser així en totes les competicions]
- Els circuits en ruta faran entre 1-2Km, amb una possible entrada/sortida en un estadi. Es poden permetre circuits <1Km si ho considera el DeT

RT54.10 Avituallament en ruta

- Hi haurà aigua (i altres avituallaments apropiats [*per exemple, begudes isotòniques*]) en la **sortida i arribada** [*en moltes competicions menors això no es compleix*]
- En curses **5-10Km** es pot oferir aigua/esponges/nebulitzadors en intervals apropiats si les condicions climatològiques ho aconsellen
- En curses **>10Km** ha d'haver-hi zones d'avituallament [*diferent d'aigua*] a cada volta. A més, s'oferirà aigua/esponges a mig camí (i més freqüentment si les condicions climatològiques ho aconsellen)
- L'avituallament pot ser aportat per l'Organitzador o pel propi atleta [en aquest cas, ha de ser custodiat per l'Organitzador de forma que no pugui ser alterat ni substituït]
- L'Organitzador marcarà l'àrea en que es poden recollir els avituallaments [*per exemple, una taula*], de forma que l'atleta els pugui recollir fàcilment o algú autoritzat li pugui posar a la mà
- Les persones autoritzades [*normalment un auxiliar, un jutge o un delegat de l'equip*] poden donar l'avituallament a l'atleta sempre des de darrera o $\leq 1m$ al costat, però mai davant, de la taula. **En cap cas s'entrarà al circuit ni s'acompanyarà a un atleta per a que pugui avituallar-se**

Si no s'especifica el contrari, avituallament inclou qualsevol tipus de beguda, menjar, esponja, ruixat d'aigua, etc.

RT54.10.8 Avituallament no permès

- Qualsevol recollit en un lloc no oficial, excepte
 - si el porta (a la mà o unit al cos) des de la sortida
 - li dona (o permet que se li doni) un Oficial per criteris mèdics
- Si recull l'avituallament d'un altre atleta
- Es permet que un atleta li passi avituallament a un altre mentre
 - l'hagi recollit d'un lloc oficial o el porti des de la sortida
 - no ho faci sistemàticament
- La violació de qualsevol dels 3 anteriors punts implicarà una targeta groga (i una de vermella si es torna a produir qualsevol dels 3) per assistència
- En cas de rebre una targeta vermella per aquest fet, l'atleta ha d'abandonar immediatament el circuit
- Article idèntic a la RT17.15.4 (pista) i RT55.8.8 (ruta)

Si no s'especifica el contrari, avituallament inclou qualsevol tipus de beguda, menjar, esponja, ruixat d'aigua, etc.

RT54.12 i RT54.13 Seguiment del circuit

- Un atleta pot abandonar el circuit amb el permís i la supervisió d'un Jutge, sempre que no retalli la distància [RT54.12] [tot i que no és del tot explícit, s'entén que aquesta Regla només aplica a curses en ruta]
- El JA DQ a un atleta que hagi abandonat el circuit marcat de forma que hagi retallat distància [no diu res sobre si l'atleta abandona el circuit però no disminueix la distància. El JA prendrà les decisions que calguin d'acord amb les circumstàncies de cada cas]

RT54.14 Altres proves de marxa

- Les proves de marxa no cobertes per la RT54 seran regulades i dutes a terme per regles específiques [aquesta Regla és un “comodí” per WA per organitzar proves innovadores com la Marató Mixta per Relleus de Marxa]

Les RT 17.1 (empentes i obstruccions), 17.6 (abandó de la pista, excepte RT55.9), 17.14 (temps parcials), 18.2 (ordre de classificació), 19 (cronometratge) i 21.1 (empat) s'apliquen també a les curses en ruta.

RT55.2 a RT55.5 Circuit

- Les curses es disputaran sobre **carreteres asfaltades**, camins per bicicletes o senders per vianants, però no sobre terreny tou (*per exemple terra, sorra, gespa,...*), excepte a la sortida, arribada i trams molt reduïts
- La distància serà mesurada seguint el recorregut més curt que pugui fer un atleta sobre el circuit. En algunes WRC és obligatori que aquest recorregut sigui marcat amb una línia pintada d'un color que no es confongui amb altres marques [*per exemple, la línia contínua blanca d'una carretera*]
- El circuit ha d'haver estat **homologat** prèviament per un Mesurador amb el mètode de la bicicleta calibrada
- **Cal marcar tots els punts quilomètrics** de forma que els corredors els puguin veure
- Pels **relleus**, caldrà (si l'Organitzador no ho especifica d'una altra manera) que el portador i el receptor tinguin un **contacte físic** dins d'una **zona de transferència** marcada amb línies de 5cm [*no indica el color*]. Aquesta zona, s'estendrà 10m abans i 10m després de la línia central de 5cm que indica el parcial de distància a recórrer. El receptor no pot començar a córrer abans de la zona. Incomplir qualsevol norma d'aquest punt suposarà DQ

RT55.6 i RT55.7 Sortida i seguretat

- La cursa pot començar amb una pistola, canó, botzina o similar (altres formes poden ser aprovades per WA)
- Es donaran les mateixes veus que en les sortides dretes en pista
- Si hi ha molts participants, es donaran avisos 5-3-1 minuts abans
- En algunes WRC és obligatori que el circuit estigui tancat al trànsit rodat [hauria de ser així en totes les competicions]
- S'aplicarà la mateixa filosofia en les sortides que s'aplica en curses en pista sense blocs de sortida (també en marxa, cros, muntanya o trail). És molt difícil aturar una sortida en ruta amb un segon tret si hi ha molts participants. Tot i així, si hi ha una infracció evident i voluntària, el JA actuarà sobre l'atleta causant, durant o al final de la cursa [ja sigui DQ, targeta,...]. En cas que es sospiti que no s'ha activat el cronometratge, cal intentar parar la sortida

RT55.8 Avituallament

- Hi haurà aigua (i altres avituallaments apropiats [*per exemple, begudes isotòniques*]) en la **sortida i arribada** [*en moltes competicions menors això no es compleix a la sortida*]
- **Hi haurà avituallament cada 5Km** (o més freqüentment si les condicions climatològiques, de la prova o dels participants ho aconsellen)
- L'avituallament pot ser aportat per l'Organitzador o el propi atleta [en aquest cas, ha de ser custodiat per l'Organitzador de forma que no pugui ser alterat ni substituït]
- L'Organitzador marcarà l'àrea en que es poden recollir els avituallaments [*per exemple, una taula*], de forma que l'atleta els pugui recollir fàcilment o algú autoritzat li pugui posar a la mà
- Les persones autoritzades [*normalment un auxiliar, un Jutge o un delegat de l'equip*] poden donar l'avituallament a l'atleta. **En cap cas s'entrarà al circuit ni s'acompanyarà a un atleta per a que pugui avituallar-se**

Si no s'especifica el contrari, avituallament inclou qualsevol tipus de beguda, menjar, esponja, ruixat d'aigua, etc.

RT55.8.8 Avituallament no permès

- Qualsevol recollit en un lloc no oficial, excepte
 - si el porta (a la mà o unit al cos) des de la sortida
 - li dona (o permet que se li doni) un Oficial per criteris mèdics
- Si recull l'avituallament d'un altre atleta
- Es permet que un atleta li passi avituallament a un altre mentre
 - L'hagi recollit d'un lloc oficial o el porti des de la sortida
 - No ho faci sistemàticament
- La violació de qualsevol dels 3 anteriors punts implicarà una targeta groga (i una de vermella si es torna a produir qualsevol dels 3) per assistència
- En cas de rebre una targeta vermella per aquest fet, l'atleta ha d'abandonar immediatament el circuit
- Article idèntic a la RT17.15.4 (pista) i RT54.10.8 (marxa)

Si no s'especifica el contrari, avituallament inclou qualsevol tipus de beguda, menjar, esponja, ruixat d'aigua, etc.

RT55.9 a RT55.11 Seguiment del circuit

- Un atleta pot abandonar el circuit amb el permís i la supervisió d'un Jutge, sempre que no retalli la distància [RT55.9]
- El JA DQ a un atleta que hagi abandonat el circuit marcat de forma que hagi retallat distància [no diu res sobre si l'atleta abandona el circuit però no disminueix la distància. El JA prendrà les decisions que calguin d'acord amb les circumstàncies de cada cas]
- Hi haurà Auxiliars a intervals regulars, als punts clau (*per exemple, un gir de 180º*) i seguint la cursa

Les RT 17.1 (empentes i obstruccions), 17.6 (abandó de la pista), 17.14 (temps parcials), 18.2 (ordre de classificació), 19 (cronometratge) i 21.1 (empat) s'apliquen també a les proves de cros, muntanya i trail.

RT56.1 a RT56.4 Cros. Circuit

- Distàncies recomanades:
 - Sènior: 10Km (homes i dones)
 - Sub'20: 8Km (homes) i 6Km (dones)
 - Sub'18: 6Km (homes) i 4Km (dones)
- Voltes de 1500-2000m, amb **voltes inicials més curtes** si cal
- Circuit en espais oberts o boscosos, amb terreny de gespa [sovint terra o fang]. **Si s'han de creuar terrenys asfaltats, cal cobrir-los amb gespa, terra o estores**
- Hi pot haver **obstacles** naturals (o simulats) **que no suposin un perill** (*que siguin massa alts, rases profundes, pujades/baixades perilloses, malesa espessa,...*)
- No hi hauria d'haver rectes massa llargues (excepte a la sortida i arribada)
- Si han de córrer molts atletes, evitar estretors o obstacles en els primers 300m
- Tot el circuit ha d'estar marcat amb cinta (o tanques a les parts més delicades, *com pot ser la sortida o meta*) a les 2 bandes. No es permet l'entrada de persones no autoritzades al circuit (excepte en els encreuaments previstos i controlats per l'Organització)

RT56.5 Cros. Relleus

- Hi haurà una **zona de transferència de 20m** marcada amb línies de 30cm [no indica el color], amb **banderes** d'1x1m col·locades a $\geq 2m$ d'alçada, verda a l'inici de la zona i vermella al final
- Caldrà (si l'Organitzador no ho especifica d'una altra manera) que el portador i el receptor tinguin un **contacte físic** dins la zona de transferència
- **Cal que el receptor comenci a córrer dins la zona**
- **No complir amb els 2 punts anteriors comportarà DQ**

RT56.6 i RT56.7 Cros. Sortida i seguretat

- La cursa pot començar amb una pistola, canó, botzina o similar (altres formes poden ser aprovades per WA)
- Es donaran les mateixes veus que en les sortides dretes en pista
- Si hi ha molts participants, es donaran avisos 5-3-1 minuts abans
- **L'Organitzador ha d'assegurar la seguretat dels participants i Oficials**

RT56.8 Cros. Avituallament

- Hi haurà aigua (i altres avituallaments apropiats [*per exemple, begudes isotòniques*]) en la **sortida i arribada** [*en moltes competicions menors això no es compleix a la sortida*]
- Hi haurà avituallament a cada volta si les condicions climatològiques, de la prova o dels participants ho aconsellen
- Hi haurà aigua i/o esponges més freqüentment si les condicions climatològiques, de la prova o dels participants ho aconsellen

Si no s'especifica el contrari, avituallament inclou qualsevol tipus de beguda o esponges

RT56.9 Cros. Seguiment del circuit

- El JA DQ a un atleta que hagi abandonat el circuit marcat de forma que hagi retallat distància [no diu res sobre si l'atleta abandona el circuit però no disminueix la distància. El JA prendrà les decisions que calguin d'acord amb les circumstàncies de cada cas]
- Es recomana l'ús de vídeo en l'arribada
- Si no usen transponedors i vídeo, s'haurien d'usar embuts d'arribada

RT57 Muntanya i trail

- Recorregut per terrenys naturals (*sorra, camins de terra o forestals, senders, pistes de neu, ...*) i en diferents entorns (*muntanyes, boscos, planúries, deserts, ...*)
- Pot haver-hi trams asfaltats però han de ser <25% de la distància total, *per exemple per connectar o arribar a un circuit*
- L'únic requisit de marcatge del recorregut es que no es necessitin coneixements de navegació i sigui fàcil de seguir *[es podria marcar, per exemple, amb cartells, senyals naturals, etc]*
- Les curses s'haurien de mesurar amb GPS, amb el track disponible per tots els participants
- No hi ha límits de distància o elevació, podent esser les curses en bucle (només Muntanya Clàssica) o punt a punt

RT57.2 i RT57.3 Muntanya i trail. Seguretat i equipament

- **L'Organitzador ha d'assegurar la seguretat** dels participants i Oficials
- L'Organitzador és el responsable de la cura del **medi ambient** abans, durant i després de la competició
- S'hauria de poder arribar a qualsevol part del circuit en un màxim de 30' si hi hagués una emergència

- L'ús de bastons de senderisme és a discreció de l'Organitzador
- **L'Organitzador pot recomanar o exigir un cert equipament obligatori** *[per exemple, tallavents, manta de supervivència, xiulet, mòbil, lot, un mínim d'aigua o menjar, etc]*

RT57.4 Muntanya i trail. Regulacions

- L'Organitzador ha de publicar, abans de la cursa, les regulacions d'aquesta, incloent almenys:
 - Responsable, contacte d'emergència
 - Programa de la competició (incloent temps límit i de tall)
 - Descripció del recorregut: distància, desnivell, dificultats
 - Mapa i perfil detallats del recorregut
 - Forma de marcatge del recorregut
 - Localització dels punts de control, assistència i avituallament
 - Equipament permès, recomanat o obligatori
 - Assistència permesa
 - Mesures de seguretat a seguir
 - Normes de penalització i DQ

RT57.5 Muntanya i trail. Sortida

- S'usaran les mateixes Regles de sortida que en curses en ruta, o un compte enrere de 10 segons
- En circuits estrets, es pot donar la sortida atleta a atleta (o grups d'ells) [tipus contrarellotge]. Si és així, cal que quedi clar en la informació prèvia a la cursa

RT57.6 Muntanya i trail. Desenvolupament de la cursa

Si un Jutge informa al JA que un atleta:

- No ha seguit el circuit, disminuint la distància recorreguda
- Rep qualsevol mena d'assistència no autoritzada (*per exemple, rebre avituallament fora de les zones oficials, o li marquen el pas i no ho permet la norma específica de la competició*)
- No compleix les normes específiques de la competició

i el JA hi està d'acord, aquest el DQ o li aplicarà la penalització establerta per les normes de la competició

RT57.7 Muntanya i trail. Arribada

Es permeten els empats si és obvi que els atletes volen empatar, excepte si l'Organitzador ha decidit prèviament que no es permet

RT57.8 Muntanya i trail. Interferències

L'Organitzador ha de vetllar per que ni el públic ni els càmeres (corrent/en bici) de l'organització interfereixin o assisteixin als atletes, incloent donar informació sobre altres atletes. Els càmeres han d'anar sempre darrera de l'atleta i clarament identificats per distingir-los dels atletes i espectadors

RT57.10 Muntanya i trail. Competicions internacionals

- Classificació de les curses en competicions internacionals:
 - Pujada (Uphill) Fins 60 minuts en pujada majoritàriament
 - Clàssica (Classic) Pujada i baixada fins 30Km
 - Trail Curt (Short Trail) Pujada i baixada 30-60 Km
 - Trail Llarg ((Long Trail) Pujada i baixada >60 Km

Les RT57.9 i RT57.10 donen més informació de com es categoritzen les curses en funció de la seva distància i desnivell (7 categories, de 0 a 6), curses de relleus i més especificacions de les curses internacionals

Regles Tècniques i de Competició

Si tens qualsevol dubte, comentari o suggeriment, pots escriure al Comitè Català de Jutges. T'atendrem gustosament

formaciojutgesccj@gmail.com